



TRAGEWANNE

Bedienungsanleitung

Instructions for use

Bedienungsanleitung
Instructions for use

Carry Cot Gen3 ABC.2024.1

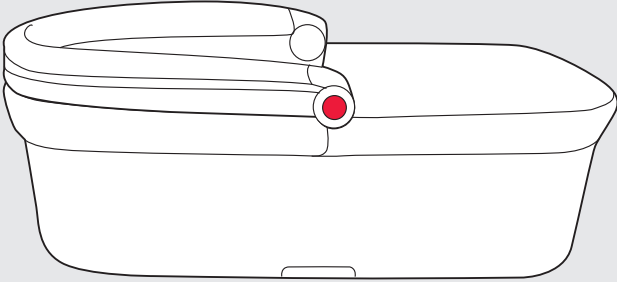
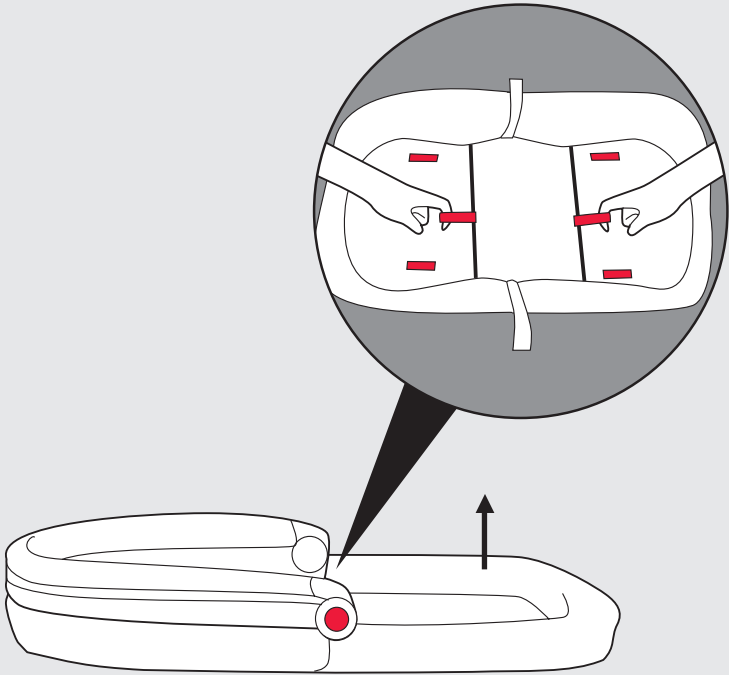


EN1466:2014 / AC:2015

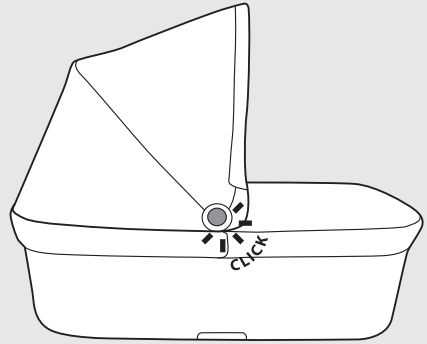
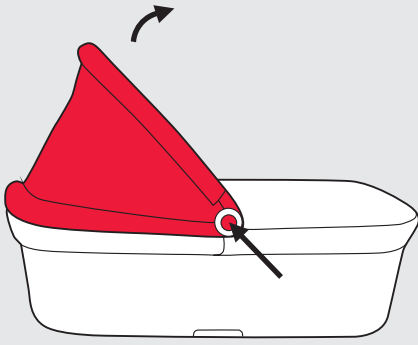


ABC Design Samba, Salsa, Zoom

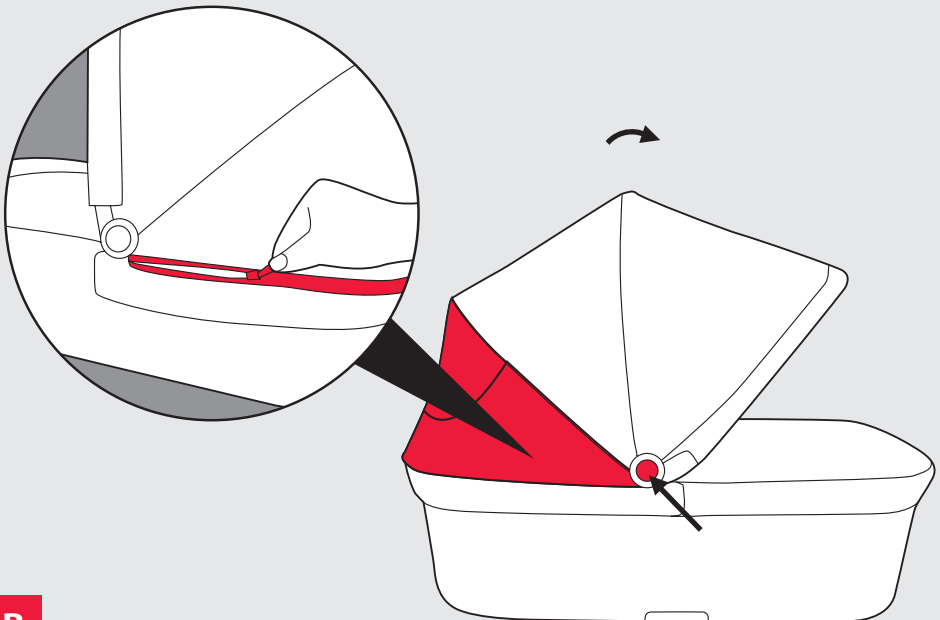
1



2

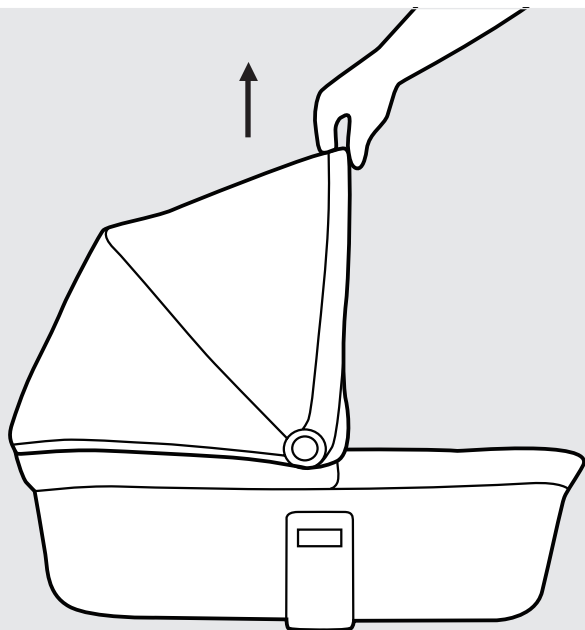
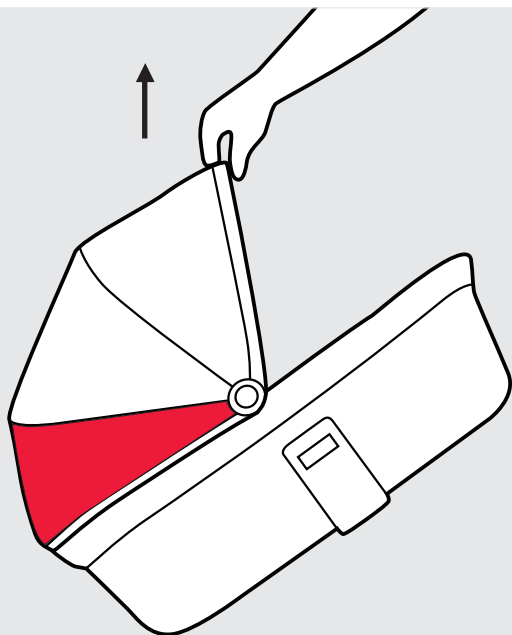


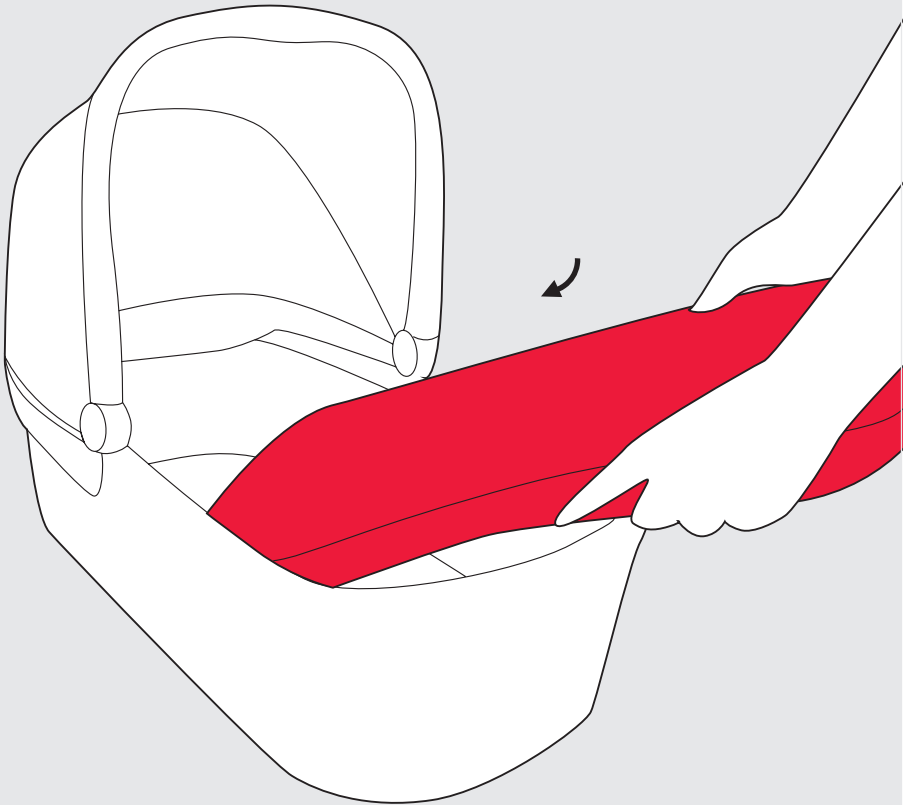
A



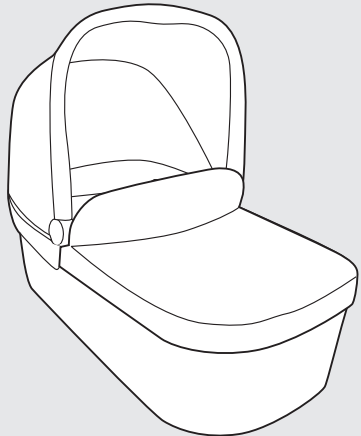
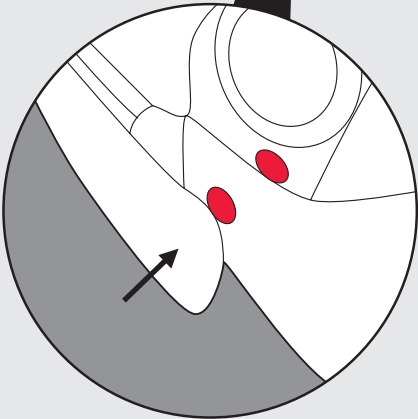
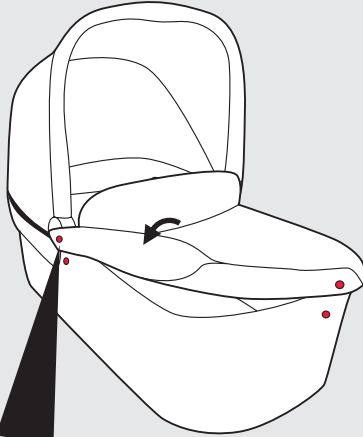
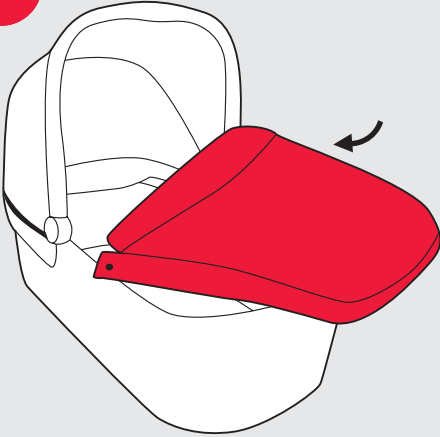
B

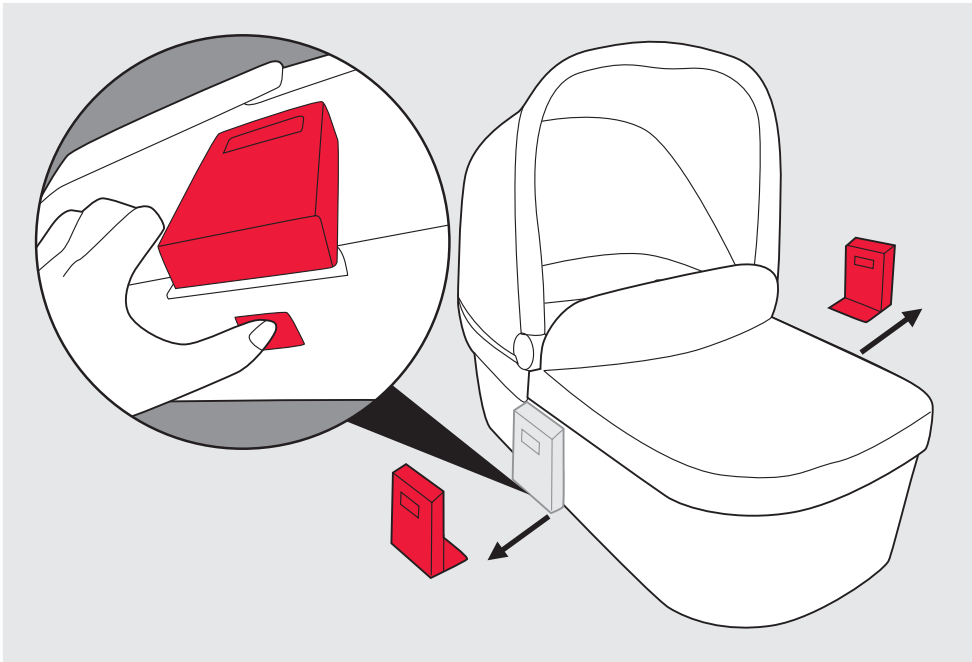
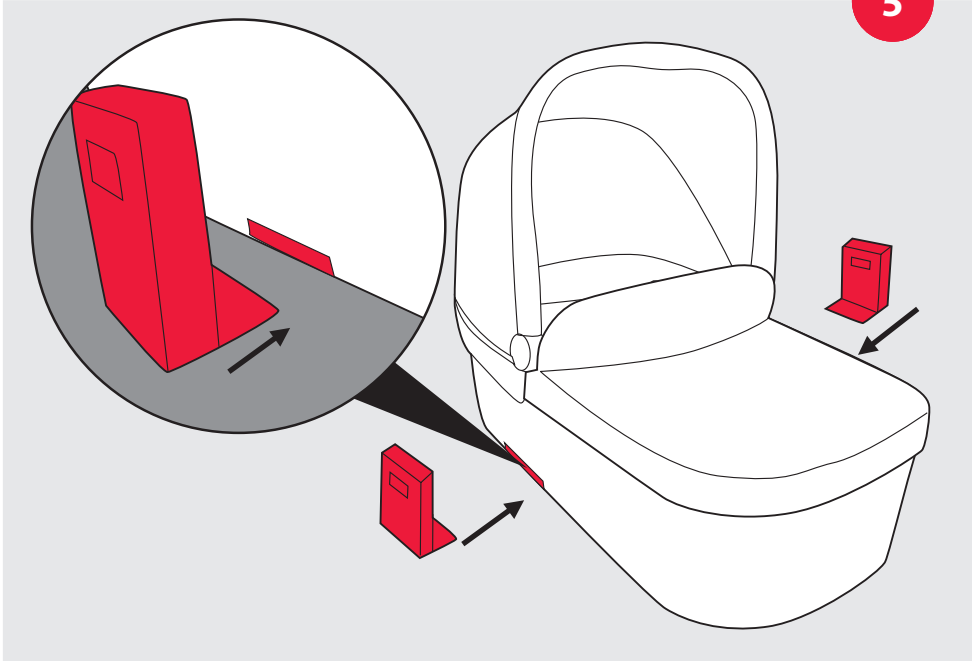
2



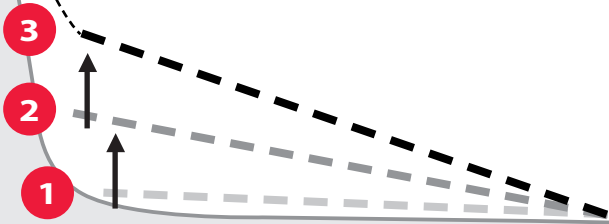
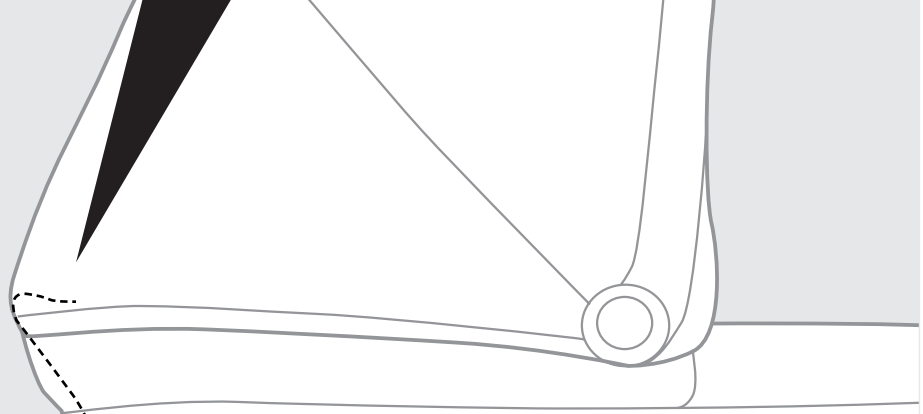
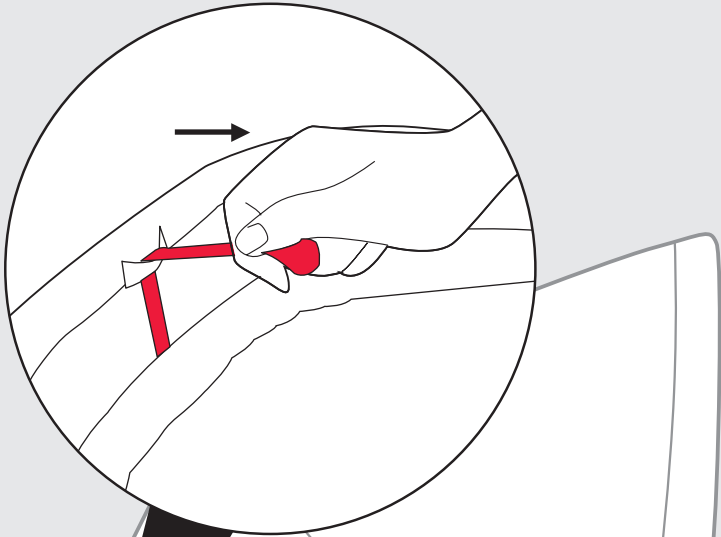


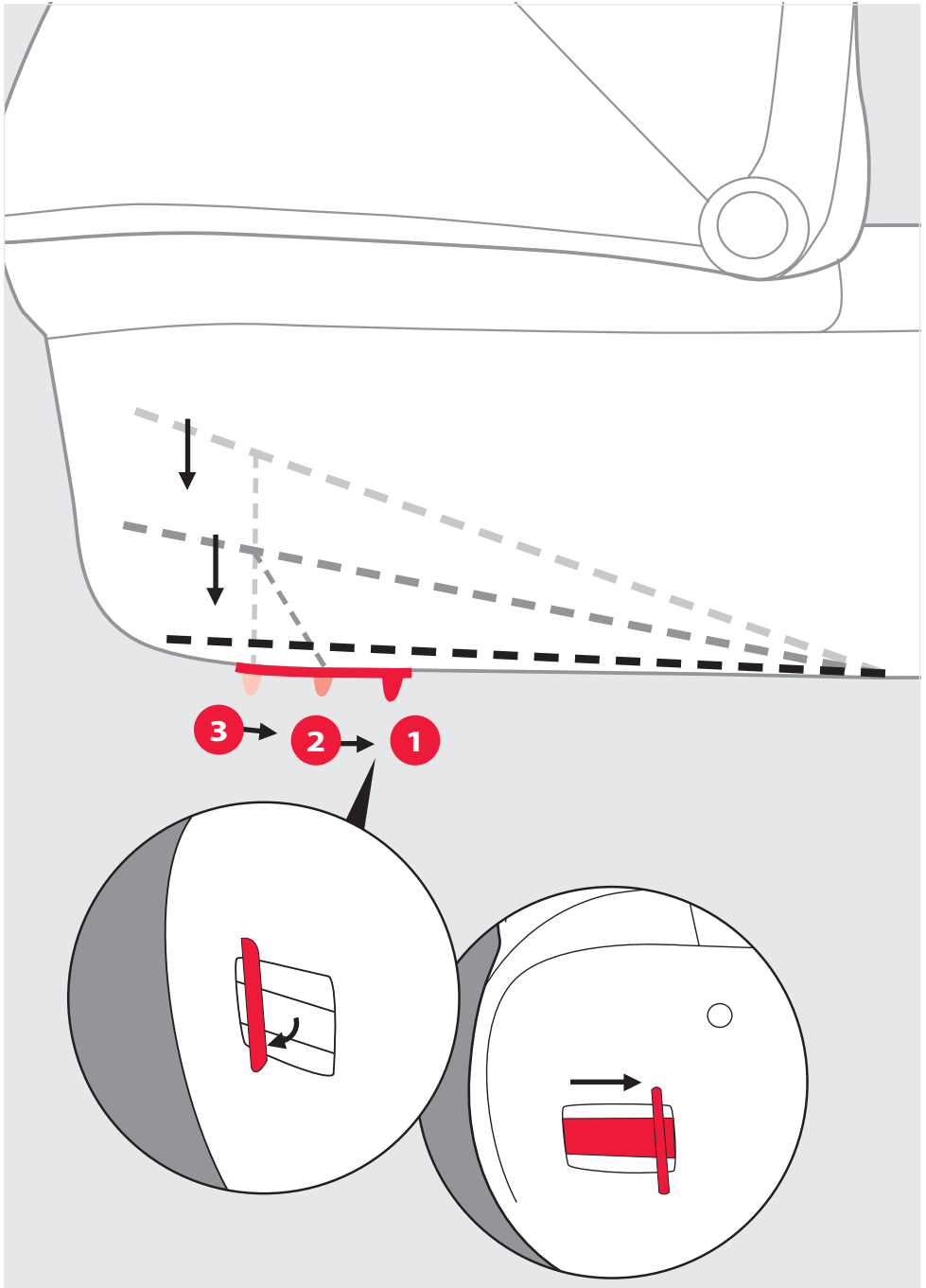
4



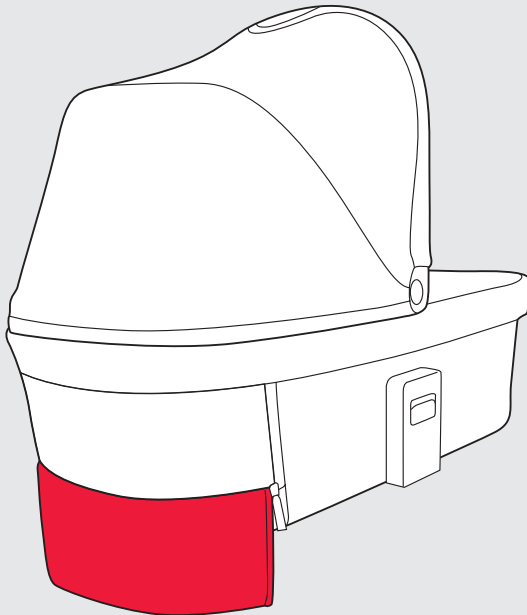
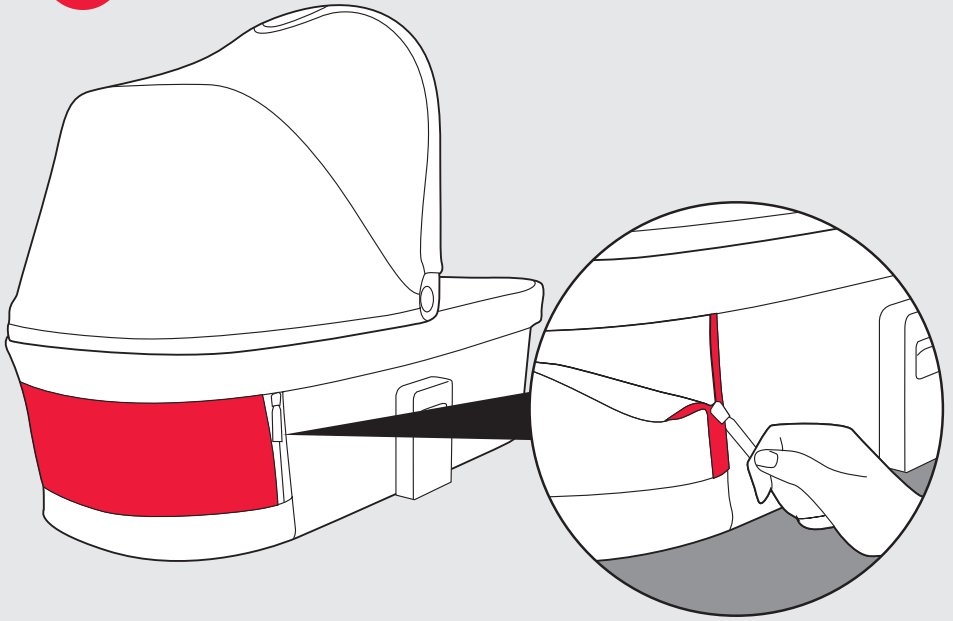


6

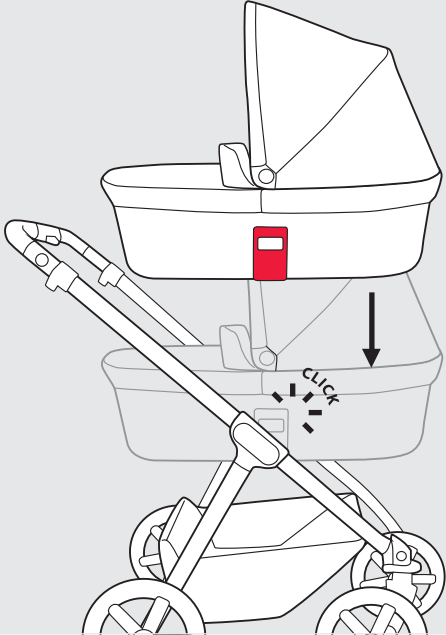




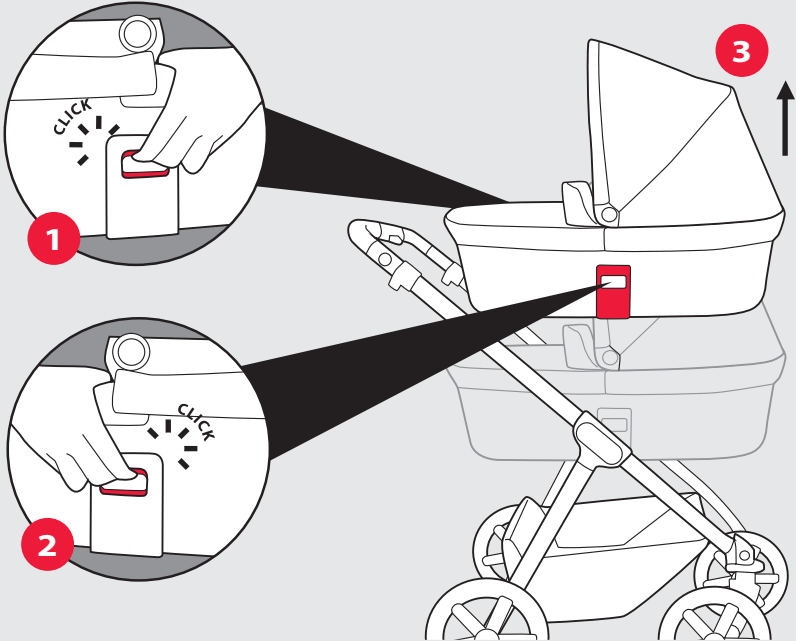
7



A



B



WICHTIG – BITTE SORGFÄLTIG LESEN UND FÜR SPÄTERES NACHLESEN UNBEDINGT AUFBEWAHREN

WARNUNG:

- Dieses Produkt ist nur für ein Kind geeignet, das sich noch nicht selbst aufsetzen kann.
- Nur auf einem festen, waagerechten, trockenem Untergrund verwenden.
- Lassen Sie andere Kinder nicht unbeaufsichtigt in der Nähe der Tragetasche spielen.
- Verwenden Sie die Tragetasche nicht, wenn Teile gebrochen oder eingerissen sind oder fehlen.
- Lassen Sie die flexiblen Tragegriffe nicht im Inneren der Tragetasche.

Wichtige Hinweise

- Verwenden Sie ausschließlich zugelassene Zubehörteile Ihres Herstellers.
- Halten Sie dieses Produkt vor Feuer und anderen Hitzequellen fern.
- Benutzen Sie ausschließlich die im Lieferumfang enthaltene Matratze und Sie auch keine zusätzliche Matratze in die Tragewanne.
- Überprüfen Sie die Tragegurte und den Boden regelmäßig auf Schäden.
- Tragewanne: Dieses Produkt ist für ein Kind geeignet, das nicht selbstständig sitzen, sich herumdrehen und sich nicht auf seine Hände und Knie hochstemmen kann. Maximales Gewicht des Kindes: 9kg
- Falls an ihrer Tragewanne Trageschlaufen befestigt sind, dürfen sich diese während der Nutzung des Kinderwagens nicht im Kinderwagenaufsatz befinden.
- Achten Sie darauf, dass der Kopf Ihres Kindes immer höher positioniert ist, als der Rest des Körpers.

Pflege- und Gebrauchshinweise

- Die zur Herstellung unserer Produkte verwendeten Materialien entsprechen der AZO-Anforderung, EN1103 und EN71-3, sowie Lichtechtheit für Bekleidung. Wir raten Ihnen trotzdem

das Modell nicht längere Zeit intensiv der Sonne auszusetzen. Abrieb, Ausbluten der Farben und Verblassen bei starker Sonneneinstrahlung begründen keinen Reklamationsanspruch. Der Stoffbezug dieses Artikels ist waschbar. Sie können die Bezüge mit der Hand oder mit der Maschine auf Kaltwäsche (Feinwaschmittel) waschen.

- Ein absoluter Regenschutz für unsere Modelle wird nur durch ein im Handel erhältliches ABC-Design Regenverdeck erreicht.
- Zur Sicherheit und Werterhaltung Ihres Produkts tragen regelmäßige Pflege und Wartung in hohem Maße bei. Umwelteinflüsse, wie Salzgehalt in der Luft, Streusalz oder saurer Regen, sowie falsche Unterbringung fördern die Korrosion.
- Überprüfen Sie von Zeit zu Zeit lockere Teile und Verschlusssteile und ziehen Sie sie falls nötig fest.
- Abnehmbare Bezüge können in der Regel gereinigt werden. Beachten Sie dazu die Waschinstruktionen an ihrem Produkt.

Hinweise für den Reklamationsfall

- Im Schadens oder Reklamationsfall, wenden Sie sich bitte an den Fachhändler bei dem Sie das Produkt erworben haben.

- Garantieansprüche können nur gegen Vorlage des Kaufbelegs geltend gemacht werden
- Natürliche Abnutzungserscheinungen (Verschleiß) und Schäden durch übermäßige Beanspruchung stellen keinen Reklamationsanspruch dar.
- Schäden, die durch unsachgemäße Verwendung entstehen, stellen keinen Reklamationsanspruch dar.
- Schäden, die durch fehlerhafte Montage oder Inbetriebsetzung entstehen, stellen keinen Reklamationsanspruch dar.
- Schäden, die durch unsachgemäße Änderungen am Produkt entstehen, stellen keinen Reklamationsanspruch dar.
- Roststellen die durch fehlende Wartung oder unsachgemäße Behandlung vorkommen können, stellen keinen Mangel dar.
- Kratzer sind normale Verschleißerscheinungen und stellen keinen Mangel dar.
- Feucht gewordene Textilteile, die nicht getrocknet wurden können schimmeln und stellen keinen produktionsbedingten Mangel dar.
- Durch Sonneneinstrahlung, Schweißeinfluss, Reinigungsmittel, Abrieb oder zu häufiges Waschen ist ein Ausbleichen nicht auszuschließen und somit kein Mangel.

IMPORTANT – READ CAREFULLY AND KEEP FOR FUTURE REFERENCE

WARNING:

- This product is only suitable for a baby still unable to sit up independently.
- For use on a firm, horizontal and dry surface only.
- Do not let other children play unsupervised in the vicinity of the portable cot/carrycot.
- Do not use the carrycot if parts are broken, ripped or missing.
- Do not leave the handles inside the carrycot.

Important information

- Do not use any accessories other than those approved by the manufacturer.
- Keep this product away from fire and other sources of heat.
- Only use the mattress supplied with the product and do not place an additional mattress in the carrycot.
- Check the carrying straps and the base regularly for damage.
- Carrycot: this product is suitable for infants who cannot sit up or turn over independently and who cannot get up on their hands and knees. Maximum weight of child: 9 kg
- If straps are attached to your carrycot, they must not be in the pushchair attachment while the pushchair is in use.
- Make sure that your baby's head is always higher than the rest of its body.

Care instructions

- The materials used to manufacture our products comply with the AZO requirement, EN1103, EN71-3, and lightfastness and colour fastness standards for textiles. Nevertheless, we advise you not to leave the product exposed to bright sunlight for any length of time. No claims may be made for wear and tear or if the colours bleed or fade when exposed to strong sunlight.

- The fabric cover on this product is washable. The covers can be washed by hand or on a cold cycle in the washing machine (mild detergent).
- An ABC Design rain canopy is available in retail stores and is the only guarantee of complete protection against the rain.
 - Regular care and upkeep have a major part to play in maintaining the safety and value of your product. Exposure to such things as salt in the air, road-gritting salt or acid rain will encourage the onset of corrosion, as will inappropriate storage of the product.
 - Check for loose parts and fastenings from time to time and tighten if necessary.
 - Removable covers can generally be washed. Note the washing instructions on the product.

Customer complaints

- If you wish to make a complaint, please contact the stockist where you bought the product.
- Claims may only be made on the warranty subject to proof of purchase.
- No claims may be made for natural wear and tear or for damage caused by undue demands on the product or by exceeding the permissible load.
- No claims may be made for damage caused by improper use.
- No claims may be made for damage caused by incorrect assembly or operation.

- No claims may be made for damage caused by improper modifications to the product.
- Areas of rust may appear through lack of maintenance or improper care and do not constitute a fault with the product.
- Scratch marks are normal signs of wear and do not constitute a fault with the product.
- Mildew is likely to appear on textiles which are not dried out after getting wet and cannot be attributed to shortcomings in production conditions.
- The product may fade if exposed to sunlight, perspiration and detergents, or if subject to abrasion or excessive washing, therefore fading cannot be attributed to a fault with the product.

IMPORTANTE – LEER DETENIDAMENTE Y MANTENERLAS PARA FUTURAS CONSULTAS

ADVERTENCIA:

- Este producto es apropiado sólo para un niño que aún no puede sentarse por sí mismo.
- Emplear sólo sobre una base firme, horizontal y seca.
- No deje que otros niños jueguen sin supervisión en las proximidades de la bolsa de transporte/cuna de transporte.
- No emplee la bolsa de transporte cuando falten o se hayan roto o desgarrado partes de la misma.
- No deje las asas flexibles dentro de la bolsa de transporte.

Indicaciones importantes

- Emplee exclusivamente accesorios homologados de su fabricante.
- Mantenga alejado este producto del fuego y de otras fuentes de calor.
- Emplee exclusivamente el colchón incluido con el material suministrado y no ponga tampoco colchones adicionales en la cuna de transporte.
- Compruebe regularmente las cintas de transporte y el fondo por si presentaran daños.
- Cuna de transporte: Este producto es apropiado para un niño que aún no puede sentarse ni darse la vuelta por sí mismo y que no puede levantarse apoyándose en sus manos y rodillas. Peso máximo del niño: 9kg
- Si hay fijadas cintas de transporte en la cuna de transporte, éstas no deben encontrarse en el capazo durante el uso del cochecito.
- Preste atención para que la cabeza del niño siempre esté en una posición más elevada que el resto del cuerpo.

Indicaciones para el cuidado y para el uso

- Los materiales empleados para la fabricación de nuestros productos satisfacen los requerimientos AZO, EN1103 y EN71-3, así como la insensibilidad a la luz y la solidez del color para vestimentas. Le recomendamos no obstante

- no exponer el modelo de forma prolongada e intensiva al sol. La abrasión, manchado de los colores y el desteñimiento en caso de exposición solar intensiva no son motivo de reclamación. La funda de este artículo es lavable. Las fundas pueden lavarse a mano o a máquina con un programa de lavado en frío (detergente para ropa delicada).
- Una protección absoluta contra la lluvia para nuestros modelos se logra sólo por medio de un protector de lluvia de ABC Design que está disponible en el mercado.
- Un cuidado y un mantenimiento regulares contribuyen en alta medida para mantener la seguridad y el valor del producto. Los influjos del entorno, como el contenido de sal del aire, la sal de deshielo o la lluvia ácida, así como un alojamiento inadecuado, fomentan la corrosión.
- Compruebe de tiempo en tiempo la presencia de piezas sueltas y apriéte las si fuera preciso.
- Por regla general es posible limpiar las fundas desmontables. Observe para ello las indicaciones para el lavado en su producto.

Indicaciones en caso de reclamación

- En caso de daños o de reclamación, por favor póngase en contacto con el comerciante que le ha vendido el producto.
- Los derechos de garantía son válidos sólo con

- la presentación del comprobante de la compra.
- Las señales naturales del desgaste (uso y desgaste) y los daños debido a un empleo excesivo no representan un motivo de reclamación.
 - Los daños producidos por un empleo indebido no representan un motivo de reclamación.
 - Los daños producidos por un montaje o puesta en funcionamiento indebidos no representan un motivo de reclamación.
 - Los daños producidos por modificaciones indebidas en el producto no representan un motivo de reclamación.
 - Las manchas de óxido que pueden presentarse debido a la ausencia de mantenimiento o a un manejo inadecuado no representan un defecto.
 - Los arañazos son señales normales de desgaste y no representan ningún defecto.
 - Los elementos textiles mojados que no han sido secados pueden enmohecer y no representan ningún defecto de producción.
 - Debido a la incidencia solar, al efecto del sudor, de productos de limpieza, a la fricción o a un lavado frecuente, no es posible excluir la posibilidad de una decoloración, con lo que ello no representa ningún defecto.

IMPORTANT – A LIRE ATTENTIVEMENT ET À CONSERVER POUR RÉFÉRENCE ULTÉRIEURE

MISE EN GARDE :

- Ce produit convient uniquement aux enfants qui ne sont pas encore capables de s'asseoir seuls.
- Utilisez uniquement sur un sol ferme, horizontal et sec.
- Ne laissez pas d'autres enfants jouer à proximité de la nacelle sans surveillance.
- N'utilisez pas la nacelle si des pièces sont cassées, déchirées ou absentes.
- Ne laissez pas les poignées souples à l'intérieur de la nacelle.

Informations importantes

- Utilisez uniquement des accessoires autorisés de votre fabricant.
- Tenez ce produit à l'écart des flammes et de toute autre source de chaleur.
- Utilisez uniquement le matelas fourni et ne posez pas non plus de matelas supplémentaire dans la nacelle.
- Vérifiez régulièrement que les sangles de transport et le fond ne sont pas endommagés.
- Nacelle : ce produit convient aux enfants qui ne sont pas capables de s'asseoir seuls, de se tourner ni de se lever sur les mains et les genoux.
Poids maximal de l'enfant : 9kg.
- Si des boucles de transport sont fixées à votre nacelle, celles-ci ne doivent pas se trouver dans le caisson de poussette pendant l'utilisation de la poussette.
- Veillez à ce que la position de la tête de votre enfant soit toujours plus haute que celle du reste du corps.

Entretien et utilisation

- Les matériaux utilisés pour la fabrication de nos produits sont conformes aux exigences AZO, aux normes EN1103 et EN71-3 et aux exigences de stabilité à la lumière et de stabilité des couleurs valables pour les vêtements. Nous vous recommandons néanmoins d'éviter une exposition prolongée et intense au soleil. L'usure

ainsi que des couleurs délavées et déteintes par une forte insolation ne donnent pas droit à une réclamation. La housse en tissu de cet article est lavable. Vous pouvez laver les housses à la main ou à la machine (lavage à froid) avec un détergent pour tissus délicats.

- Une protection absolue contre la pluie ne peut être obtenue pour nos modèles qu'avec un habillage de pluie ABC-Design disponible dans le commerce.
- Un entretien régulier contribue beaucoup à la sécurité et au maintien de la valeur de votre produit. Les facteurs de l'environnement tels que le taux de sel de l'air, le sel de déneigement et la pluie acide ainsi qu'un entreposage inapproprié favorisent la corrosion.
- Vérifiez de temps en temps que les pièces et les fermetures ne sont pas desserrées et revissez-les le cas échéant.
- Les housses amovibles peuvent généralement être nettoyées. Respectez les consignes de lavage figurant sur votre produit.

Informations relatives aux réclamations

- En cas de dommage ou de réclamation, veuillez vous adresser au commerce spécialisé dans lequel vous avez acheté le produit.
- La présentation du reçu d'achat est in-

dispensable pour bénéficier de la garantie.

- Les traces d'usure naturelle et les dommages dus à une utilisation excessive ne donnent pas droit à une réclamation.
- Les dommages causés par une utilisation incorrecte ne donnent pas droit à une réclamation.
- Les dommages causés par un montage ou une mise en service incorrects ne donnent pas droit à une réclamation.
- Les dommages causés par des modifications incorrectes du produit ne donnent pas droit à une réclamation.
- Les points de rouille dus à un entretien insuffisant ou à un traitement inapproprié ne constituent pas un défaut.
- Les rayures sont des traces d'usure normales et ne constituent pas un défaut.
- Les parties en tissus humides qui ne sont pas correctement séchées peuvent moisir et ne constituent pas un défaut de production.
- L'insolation, la sueur, les détergents, l'usure ou les lavages trop fréquents peuvent affaiblir les couleurs, ce qui ne constitue pas un défaut.

IMPORTANTE – LEGGERE ATTENTAMENTE E CONSERVARE PER FUTURO RIFERIMENTO

AVVERTENZA:

- Questo prodotto è idoneo solo per bambini che non sono ancora in grado di mettersi seduti autonomamente.
- Utilizzare solo su un piano di appoggio sicuro, orizzontale e asciutto.
- Non lasciare altri bambini giocare incustoditi in prossimità della borsa/navicella porte-enfant.
- Non utilizzare mai la borsa porte-enfant se dei suoi componenti sono rotti o incrinati o mancanti.
- Non lasciare le maniglie di trasporto flessibili all'interno della borsa porte-enfant.

Informazioni importanti

- Utilizzare esclusivamente accessori omologati dal produttore.
 - Tenere questo prodotto lontano da fiamme o da altre fonti di calore.
 - Utilizzare esclusivamente i materassini forniti in dotazione e non mettere ulteriori materassini nella navicella porte-enfant.
 - Controllare regolarmente l'integrità delle cinghie di trasporto e del fondo della navicella.
 - Navicella porte-enfant: questo articolo è adatto per bambini non ancora in grado di stare seduti autonomamente, di girarsi e di alzarsi sulle proprie mani e sulle ginocchia. Peso massimo del bambino: 9 kg
 - Gli eventuali manici fissati alla navicella porte-enfant non devono trovarsi all'interno del seggiolino di riporto mentre si usa il passeggino.
 - Prestare attenzione a posizionare la testa del bambino sempre a un'altezza maggiore del resto del corpo.
- EN1103 e EN71-3 nonché ai requisiti di resistenza alla luce e di solidità del colore per i capi d'abbigliamento. Consigliamo tuttavia di non esporre il prodotto ai raggi solari per periodi prolungati. Scolorimenti, alterazioni cromatiche e sbiadimenti causati da un intenso irraggiamento solare non costituiscono giustificato motivo di reclamo. Il rivestimento in tessuto di questo articolo è lavabile. La fodera si può lavare a mano o in lavatrice con il programma di lavaggio a freddo (detersivo per delicati).
- Una protezione sicura contro la pioggia è garantita per i nostri modelli soltanto mediante la specifica capottina antipioggia ABC Design reperibile in commercio.
 - Una regolare pulizia e manutenzione del prodotto contribuiscono in modo rilevante a garantirne la sicurezza e a mantenerlo in buono stato. Gli agenti atmosferici, ad esempio il sale contenuto nell'aria, il sale sparso in inverno sulle strade, le piogge acide e la sistemazione in un luogo non adatto favoriscono la corrosione.
 - Di tanto in tanto verificare che non vi siano parti o chiusure allentate e, se necessario, provvedere a stringerle.
 - Di regola le fodere amovibili possono essere

lavate attenendosi alle informazioni per il lavaggio riportati sul prodotto.

Informazioni in caso di reclamo

- In caso di danno o di reclamo si prega di rivolgersi al rivenditore da cui è stato acquistato il prodotto.
- Le prestazioni di garanzia possono essere richieste solo presentando la prova di acquisto.
- I naturali segni di abrasione (usura) e i danni da eccessiva sollecitazione non costituiscono giustificato motivo di reclamo.
- I danni causati da un uso improprio del prodotto non costituiscono giustificato motivo di reclamo.
- I danni causati da un montaggio o da un primo utilizzo inappropriato del prodotto non costituiscono giustificato motivo di reclamo.
- I danni causati da modifiche improprie del prodotto non costituiscono giustificato motivo di reclamo.
- I punti di ruggine che possono comparire per mancanza di manutenzione o per uso improprio del seggiolino, non costituiscono un difetto.
- Eventuali graffi rappresentano normali segni di usura e non costituiscono un difetto.
- Le parti di tessuto bagnate e non opportunamente asciugate possono essere attaccate da muffe; ciò non costituisce un difetto intrinseco del prodotto.
- In seguito all'esposizione ai raggi solari, all'azione del sudore, all'uso di detergenti, all'usura o ai lavaggi troppo frequenti non si possono escludere scolorimenti che pertanto non costituiscono un difetto.

BELANGRIJK! BEWAAR DE HANDLEIDING VOOR EVENTUELE LATERE VRAGEN.

WAARSCHUWING

- Dit product is uitsluitend geschikt voor een kind dat nog niet zelfstandig rechtop kan zitten.
- Alleen op een harde, horizontale en droge ondergrond gebruiken.
- Laat andere kinderen niet zonder toezicht in de buurt van de draagtas/reiswieg spelen.
- Gebruik de draagtas niet als onderdelen gebroken of gescheurd zijn dan wel ontbreken.
- Laat de flexibele draaggrepen niet in de draagtas hangen.

Belangrijke opmerkingen

- Gebruik uitsluitend goedgekeurde accessoires van de fabrikant.
- Houd dit product verwijderd van vuur en andere hittebronnen.
- Gebruik uitsluitend de bij de levering inbegrepen matras en leg geen andere of extra matrassen in de reiswieg.
- Controleer de draagriemen en de bodem regelmatig op schade.
- Reiswieg: dit product is geschikt voor een kind dat niet zelfstandig kan zitten of zich kan omdraaien en zich niet op handen en knieën kan opdrukken. Maximaal gewicht van het kind: 9 kg
- Als uw reiswieg over draaglussen beschikt, mogen deze tijdens het gebruik van de kinderwagen niet in de opbouw van de kinderwagen hangen.
- Let op dat het hoofd van uw kind altijd hoger ligt dan de rest van het lichaam.

Onderhouds- en gebruiksinstructies

- De materialen die voor de vervaardiging van onze producten worden gebruikt, voldoen aan de AZO-voorschriften, EN1103 en EN71-3, alsmede aan de eisen voor licht- en kleurechtheid van de bekleding. Toch raden wij u aan om het

model niet gedurende lange tijd aan intensief zonlicht bloot te stellen. Slijtage of het uitlopen en verbleken van kleuren ten gevolge van sterk zonlicht vormen geen geldige reden voor reclamatie. De stoffen overtrek van dit artikel is wasbaar. U kunt de overtrek zowel met de hand als in de machine op lage temperatuur wassen (wasmiddel voor fijne was).

- Absolute regenbescherming bieden onze modellen slechts in combinatie met de in de handel verkrijgbare regenkappen van ABC Design.
- Een goed en regelmatig onderhoud is bijzonder belangrijk voor de veiligheid en het waardebewoud van uw product. Milieu-invloeden zoals het zoutgehalte in de lucht, strooizout of zure regen, alsmede een verkeerde opberging kunnen tot corrosie leiden.
- Controleer losse en slijtageonderdelen regelmatig en draai ze indien nodig weer vast aan.
- Verwijderbare bekledingen kunnen normaal gesproken worden gereinigd. Neem daarvoor het wasetiket aan het product in acht.

Instructies met betrekking tot reclamaties

- In geval van schade of reclamatie kunt u cont-

act opnemen met de vakhandelaar bij wie u het product hebt gekocht.

- Garantieclaims kunnen alleen worden gevalideerd als u het koopbewijs kunt tonen.
- Natuurlijke slijtageverschijnselen en schade door overmatige belasting vormen geen redenen voor reclamatie.
- Schade door ondeskundig gebruik vormt geen reden voor reclamatie.
- Schade door een verkeerde montage of ingebruikname vormt geen reden voor reclamatie.
- Schade door ondeskundige veranderingen aan het product vormt geen reden voor reclamatie.
- Roestvlekken door onvoldoende onderhoud of onvakkundige behandeling zijn geen gebreken.
- Krassen zijn normale slijtageverschijnselen en zijn geen gebreken.
- Vochtig geworden textiel dat niet wordt gedroogd, kan schimmelen. Dit is geen productietechnisch gebrek.
- Onder invloed van zonlicht, transpiratievocht, reinigingsmiddelen, slijtage of veelvuldig wassen kan de stof verbleken. Dit is onvermijdelijk en is geen gebrek.

WAŻNE! PRZECZYTAJ UWAŻNIE I ZACHOWAJ NA PRZYSZŁOŚĆ JAKO ODNIESIENIE

OSTRZEŻENIE:

- Ten produkt jest odpowiedni wyłącznie dla dziecka, które nie siada jeszcze samodzielnie.
- Używać wyłącznie na stabilnym, poziomym i suchym podłożu.
- Nie zezwalać innym dzieciom na zabawę bez nadzoru w pobliżu nosidła.
- Nie używać nosidła ze złamanymi, naderwanymi lub brakującymi częściami.
- Nie pozostawiać elastycznych uchwytów do noszenia we wnętrzu nosidła.

Ważne wskazówki

- Używać wyłącznie oryginalnych akcesoriów producenta.
- Nie stawiać produktu w pobliżu ognia lub innych źródeł ciepła.
- Stosować wyłącznie materac dołączony wraz z produktem i nie umieszczać w nosidle żadnych dodatkowych materacy.
- Regularnie sprawdzać pasy do noszenia i spód nosidła pod kątem uszkodzeń.
- Nosidło: Produkt ten przeznaczony jest dla dziecka, które nie potrafi samodzielnie siedzieć, przekreślać się ani podnosić się na rękach i kolanach. Maksymalna waga dziecka: 9 kg
- Jeżeli do nosidła zamocowane są uchwyty do noszenia, podczas używania wózka nie mogą się one znajdować wewnątrz gondoli.
- Należy zawsze układać dziecko w taki sposób, aby głowa znajdowała się wyżej niż reszta ciała.

Wskazówki dotyczące pielęgnacji i użytkowania

- Materiały zastosowane do wytworzenia naszych produktów spełniają odnośne wymagania AZO, EN1103 i EN71-3, oraz wymogi dotyczące odporności materiału tapicerki na światło i inne czynniki. Mimo to radzimy nie wystawiać

produktu na długotrwałe działanie światła słonecznego. Płowienie i blaknięcie barw oraz odbarwienie materiału spowodowane działaniem silnego promieniowania słonecznego nie są podstawą do reklamacji. Tekstylne pokrowce tego artykułu nadają się do prania. Prać ręcznie lub w pralce automatycznej w zimnej wodzie (stosować środek piorący do tkanin delikatnych).

- Całkowitą ochronę przed deszczem dla naszych modeli zapewnią tylko dostępne w handlu budka przeciwdeszczowa o wzornictwie ABC-Design.
- Regularna pielęgnacja i konserwacja produktu przyczyniają się w wysokim stopniu do zapewnienia bezpieczeństwa i utrzymania jego wartości. Wpływy środowiska, jak np. zawartość soli w powietrzu, sól do posypywania ulic, kwaśny deszcz oraz nieprawidłowe przechowywanie przyspieszają korozję.
- Od czasu do czasu sprawdzać luźne elementy i części blokujące i w razie potrzeby dokręcać je.
- Zdejmowane pokrowce z reguły nadają się do prania. W tym celu przestrzegać wskazówek dotyczących prania znajdujących się na produkcie.

Wskazówki dotyczące reklamacji

- W przypadku szkody lub reklamacji proszę zwrócić się do sprzedawcy, u którego zakupili Państwo produkt.
- Roszczeń gwarancyjnych można dochodzić wyłącznie za okazaniem paragonu.
- Naturalne oznaki zużycia i szkody powstałe na skutek nadmiernego obciążenia nie stanowią podstawy do reklamacji.
- Szkody powstałe wskutek niewłaściwego użytkowania nie stanowią podstawy do reklamacji.
- Podstawą do reklamacji nie są ponadto szkody powstałe wskutek nieprawidłowego montażu lub uruchomienia.
- Szkody powstałe wskutek niewłaściwie przeprowadzonych modyfikacji produktu nie stanowią podstawy do reklamacji.
- Pojawienie się rdzy wskutek braku pielęgnacji lub nieprawidłowego użytkowania nie jest wadą produktu.
- Zarysowania powierzchni stanowią objawy normalnego zużycia produktu i nie są uznawane jako wada produktu.
- Elementy tekstylne poddane działaniu wilgoci i nie wysuszone, mogą pleśnieć, co nie stanowi wady produkcyjnej.
- Wskutek działania promieni słonecznych, potu, środków do czyszczenia, a także wskutek tarcia i zbyt częstego prania nie można wykluczyć płowienia materiału, co nie jest wadą produktu.

DŮLEŽITÉ! POKYNY SI POZORNĚ PŘEČTĚTE A USCHOVEJTE PRO POZDĚJŠÍ POUŽITÍ

VAROVÁNÍ:

- Tento výrobek je vhodný pouze pro dítě, které se ještě neumí samostatně posadit.
- Používejte pouze na pevném, vodorovném a suchém povrchu.
- Dbejte na to, aby si v blízkosti přenosné tašky/vaničky nehrály bez dozoru ani jiné děti.
- Nepoužívejte přenosnou vaničku, pokud dojde ke zlomení, natržení nebo ztrátě dílů.
- Nenechávejte uvnitř přenosné vaničky volně ležet přenosné úchyty.

Důležité pokyny

- Používejte pouze díly a příslušenství schválené výrobcem.
- Chraňte výrobek před ohněm a jinými zdroji tepla.
- Používejte pouze matraci, která je součástí dodávky. Nevkládejte do vaničky žádnou další matraci.
- Pravidelně kontrolujte úchyty pro přenášení a dno vaničky, zda nejsou poškozené.
- Přenosná vanička: Tento výrobek je způsobilý pro dítě, které se nemůže samostatně posadit, obrátit a které se nemůže vzepřít na vlastní ruce a kolena. Maximální váha dítěte: 9 kg.
- Jestliže je přenosná vanička vybavena úchyty pro přenášení, nesmí se tyto úchyty nacházet během používání dětského kočárku v korbíčce kočárku.
- Dbejte na to, aby dítě vždy mělo hlavičku položenou výše než ostatní části těla.
- slunečního záření není důvodem pro reklamaci. Textilní potah tohoto artiklu je možné prát. Můžete prát potahy ručně nebo v pračce studeným programem (za použití jemného pracího prášku).
- Dokonalou ochranu před deštěm zajistíte pro všechny modely kočárků ABC Design použitím ochranné stříšky ABC Design, kterou zakoupíte v obchodě.
- Pravidelná péče a údržba významně přispívají k zachování bezpečnosti a dlouhé životnosti výrobku. Okolní vlivy jako např. obsah soli ve vzduchu, posypová sůl nebo kyselý déšť stejně jako neřádná úschova napomáhají korozi.
- Čas od času proveďte kontrolu, zda díly nejsou příliš opotřebené nebo uvolněné. V případě potřeby utáhněte.
- Snímatelné potahy lze zpravidla čistit. Dodržujte pokyny pro praní uvedené na výrobku.

Upozornění k péči a použití

- Materiály používané při výrobě našich výrobků odpovídají normám AZO, EN1103 a EN71-3 a normě pro zajištění stálobarevnosti textilií na světle. Přesto vám doporučujeme nevystavovat tento výrobek po delší dobu intenzivnímu slunečnímu záření. Opotřebením otěrem, pouštění barvy a vyblednutí barvy v důsledku silného

Upozornění pro případ reklamace

- V případě poškození nebo reklamace kontaktujte specializovaného prodejce, u kterého byl výrobek zakoupen.
- Nároky na záruku lze uplatnit pouze po předložení dokladu o zaplacení.
- Známky přirozeného opotřebením a škody způsobené nadměrnou námahou neodůvo-

dřují žádnou reklamaci.

- Škody způsobené nepřiměřeným používáním nejsou důvodem pro reklamaci.
- Škody způsobené chybnou montáží nebo nesprávným uvedením výrobku do provozu nejsou důvodem pro reklamaci.
- Škody způsobené neodborně provedenými úpravami výrobku nejsou důvodem pro reklamaci.
- Rezavá místa, která mohou vzniknout v důsledku nezpůsobilého zacházení, nepředstavují žádnou závadu.
- Škrábance jsou známkami normálního opotřebení a nepředstavují žádnou závadu.
- Nedostatečné vysušení navlhých látkových částí kočárku může vést ke vzniku plísně a nepředstavuje škodu způsobenou vadou výrobku.
- Působení slunečního záření, vliv potu, používání čisticích prostředků, opotřebení otěrem nebo příliš časté umývání kočárku mohou mít za následek vyblednutí barvy, a nejsou proto závadou.

ВАЖНО! ХРАНИТЬ РУКОВОДСТВО, ЧТОБЫ К НЕМУ МОЖНО БЫЛО ОБРАТИТЬСЯ ПОЗЖЕ.

ПРЕДУПРЕЖДЕНИЕ:

- Это изделие подходит только для ребенка, который еще не может самостоятельно садиться.
- Использовать только на прочной горизонтальной сухой поверхности.
- Не оставляйте других детей вблизи сумки/люльки без присмотра.
- Не пользуйтесь сумкой, если ее части сломаны, треснули или отсутствуют.
- Не оставляйте гибкие ручки внутри сумки.

Важные указания

- Используйте исключительно сертифицированные принадлежности изготовителя.
- Держите это изделие на расстоянии от огня или других источников нагрева.
- Используйте исключительно матрас из комплекта поставки, не укладывайте в люльку дополнительный матрас.
- Регулярно проверяйте ремни для переноски и днище на наличие дефектов.
- Люлька: это изделие предназначено для ребенка, который не может сидеть самостоятельно, переворачиваться и вставать на локти и колени. Максимальный вес ребенка: 9 кг
- Если на люльке закреплены петли для переноски, они не должны во время использования коляски находиться в сиденье.
- Следите за тем, чтобы голова ребенка всегда располагалась выше его тела.

Указания по уходу и использованию

- Использованные для изготовления нашей

продукции материалы соответствуют требованию AZO, EN71-2 и EN71-3, а также касательно светостойкости и стойкости красок для одежды. Но мы все равно рекомендуем не подвергать это изделие интенсивному воздействию солнечных лучей в течение продолжительного времени. Износ, заполосживание и выцветание красок от сильного солнечного воздействия не являются основанием для рекламации. Чехол этого изделия можно стирать. Чехлы можно стирать руками или в стиральной машине при минимальной температуре (стиральный порошок для цветного белья).

- Абсолютная защита от дождя для наших изделий обеспечивается только складным тентом ABC-Design, который можно приобрести в магазинах.
- Регулярный уход и техническое обслуживание изделия способствуют его надежности и безопасности, а также в значительной степени сохраняют его ценность. Влияние окружающей среды, например, высокое содержание соли в воздухе, соль для посыпки улиц или кислотный дождь, а также неправильное размещение способствуют коррозии.

- Время от времени проверяйте детали, которые могут отойти и изнашивающиеся детали и подтягивайте их при необходимости.
- Съемную обивку, как правило, можно стирать. Касательно этого соблюдайте указания, приведенные на изделии.

Указания на случай рекламации

- В случае дефекта или рекламации обращайтесь в магазин, в котором вы приобрели изделие.
- Гарантийные обязательства выполняются в случае предъявления квитанции из магазина.
- Естественные явления изнашивания (износ) и поломки из-за чрезмерных нагрузок не являются поводом для рекламации.
- Поломки вследствие неправильного использования не являются поводом для рекламации.
- Поломки вследствие неправильного монтажа или приведения в действие не являются поводом для рекламации.
- Поломки вследствие неправильного изменения изделия не являются поводом для рекламации.
- Ржавчина, которая может возникнуть вследствие недостаточного ухода или неправильного использования, дефектом не является.
- Царапины являются нормальными проявлениями износа и не являются дефектом.
- Влажные части из ткани, которые не были высушены, могут плесневеть, что не является связанным с производством дефектом.
- Вследствие воздействия солнечного света, пота, чистящих средств, истирания или слишком частой стирки нельзя исключать выцветание, таким образом оно не является дефектом.

FONTOS – FIGYELMESEN OLVASSA EL ÉS ŐRIZZE MEG KÉSŐBBI FELHASZNÁLÁS ESETÉRE

FIGYELMEZTETÉS:

- Ez a termék csak egy olyan gyermeknek alkalmas, aki még önállóan nem tud felülni.
- Csak szilárd, vízszintes és száraz talajon használja.
- Soha ne hagyjon más gyermeket felügyelet nélkül játszani a gyermekhordozó/mózeskosár közelében.
- Ne használja a gyermekhordozót, ha annak részei töröttek, repedtek, vagy hiányzanak.
- A flexibilis hordozó füleket ne hagyja a gyermekhordozó belsejében.

Fontos előírások

- Kizárólag az előállító által engedélyezett alkatrészeket használja.
- Ezt a terméket tűztől és más hőforrástól tartsa távol.
- Kizárólag a termékkel leszállított ágybetétet használja és ne fektessen a gyermekhordozóba pótlólagos ágybetétet.
- A gyermekhordozó hordozó füleit és alját rendszeresen ellenőrizze, hogy azok sérültek-e.
- Gyermekhordozó: Ez a termék olyan gyermeknek alkalmas, aki önállóan nem tud ülni, megfordulni és nem tud kezeire és térdre feltámaszkodni, illetve négykézlábra állni. A gyermek maximális súlya: 9kg
- Amennyiben a gyermekhordozójára hordozó fülek lettek erősítve, ezeknek nem szabad a gyermekkosci használatában közben a gyermekkosci-feltétben lenniük.
- Ügyeljen arra, hogy gyermeke feje mindig magasabb helyzetben legyen, mint a többi testrésze.

Ápolási és használati utasítások

- A termékeink gyártásához felhasznált anyagok megfelelnek az AZO elvárásainak, az EN1103 és az EN71-3 előírásainak, valamint ruházatok fényállóságának. Mindezek ellenére azt tanácsol-

- juk, hogy a terméket ne tegye ki hosszabb időre intenzív napfénynek. Az erős napfény okozta kopás, a színek kifakulása és elhalványodása nem lehet reklamáció alapja. Ennek a terméknek a textil kárpitja mosható. A huzatokat kézzel, vagy géppel, hideg vizes programmal moshatja (finom mosószerrel).
- Modelljeink teljes esővédelmét a kereskedelemben kapható ABC-Design esőtetővel érheti el.
- A termék biztonságához és értékmegőrzéséhez nagymértékben hozzájárul a rendszeres ápolás és karbantartás. Környezeti befolyások, mint a levegő sóartalma, útsózási só, vagy savas eső, valamint a helytelen tárolás a korróziót segítik elő.
- Időről időre ellenőrizze a laza és elhasználódó alkatrészeket, s ha szükséges, akkor húzza meg azokat.
- A levehető huzatok rendszerint tisztíthatók. Vegye figyelembe a terméken található mosási előírásokat.

Tájékoztatók reklamáció esetére

- Kár, vagy reklamáció esetén forduljon ahhoz a szakkereskedőhöz, akinél a terméket megvette.
- Szavatossági igényeit kizárólag a vásárlási bizonylat bemutatásával érvényesítheti.
- A természetes elhasználódás miatti jelenségek (kopás) és a túlzott igénybe vétel miatti károk nem képeznek reklamációs igényt.
- Azok a károk, melyek szakszerűtlen kezelés miatt keletkeznek, nem képeznek reklamációs igényt.
- Azok a károk, melyek hibás szerelés vagy üzembe helyezés miatt keletkeznek, nem képeznek reklamációs igényt.
- Azok a károk, melyek a terméken szakszerűtlen módosítás miatt keletkeznek, nem képeznek reklamációs igényt.
- Azok a rozsdás helyek, melyek a hiányzó karbantartás vagy a szakszerűtlen kezelés miatt fordulhatnak elő, nem jelentenek hiányosságot.
- A karcolások normális kopási jelenségek és nem jelentenek hiányosságot.
- Benedvesedett szövetrészek, amelyeket nem szárítanak meg, bepenészedhetnek, ami nem jelent gyártási hiányosságot.
- A napfény, izzadság, tisztítószerek, kopás és gyakori mosás okozta kifakulás nem kizárható és így jelent hiányosságot.

IMPORTANTE – LEIA CUIDADOSAMENTE E GUARDE PARA REFERÊNCIA FUTURA

AVISO:

- Este produto não é adequado a um acriança que ainda não se consiga sentar.
- Apenas utilizar sobre uma base fixa, horizontal e seca.
- Não permita que outras crianças brinquem sem vigilância nas proximidades da bolsa de transporte/alcofa.
- Não utilize a bolsa de transporte, caso existam peças partidas ou rasgadas ou em falta.
- Não deixe as pegas flexíveis no interior da bolsa de transporte.

PT

Indicações importantes

- Utilize exclusivamente as peças acessórias autorizadas do seu fabricante.
- Mantenha este produto afastado do fogo e outras fontes de calor.
- Utilize exclusivamente o colchão incluído no volume de fornecimento e não coloque qualquer colchão adicional na alcofa.
- Verifique regularmente as alças de transporte e o fundo quanto a danos.
- Alcofa: Este produto é adequado a uma criança que ainda não tem autonomia para se sentar, se virar e se apoiar sobre as mãos e joelhos para se levantar. Peso máximo da criança: 9 kg
- Caso se encontrem alças de transporte fixas na sua alcofa, durante a utilização do carrinho de bebé, estas não se podem encontrar na alcofa.
- Tenha em atenção que a cabeça da criança está sempre posicionada a uma altura superior à do resto do corpo.

Indicações de conservação e de utilização

- Os materiais utilizados para o fabrico dos nossos produtos correspondem ao requisito AZO, EN1103 e EN71-3, assim como a resistência à luz e da cor para produtos têxteis. Apesar disso, recomendamos que não exponha o modelo por períodos prolongados de forma intensiva

ao sol. Desgaste, o desbotamento e desvanecimento das cores em caso de intensa radiação solar não constituem motivo para reclamação. O revestimento em tecido deste artigo é lavável. Pode lavar os revestimento manualmente ou à máquina a frio (detergente suave).

- Uma proteção absoluta contra a chuva para os nossos modelos apenas é alcançada através de uma capa para a chuva ABC-Design disponível no comércio.
- A conservação e a manutenção regulares contribuem em grande medida para a segurança e conservação do seu produto. Influências ambientais, como o teor de sal no ar, sal de gelo ou chuva ácida, assim como acomodação incorreta promovem a corrosão.
- De tempos a tempos verifique as peças soltas e fechos e, se necessário, aperte-as.
- Em geral os revestimentos removíveis podem ser limpos. Para isso tenha em atenção as indicações de lavagem no seu produto.

Indicações para casos de reclamação

- Em caso danos ou reclamação, contacte o especializado no qual adquiriu o produto.
- Os pedidos de garantia apenas podem ser validados mediante apresentação do comprovativo de conta

- Sinais de desgaste naturais (desgaste) e danos devido a esforços excessivos não constituem qualquer motivo para reclamação.
- Os danos, ocorridos devido a utilização inadequada, não constituem qualquer motivo para reclamação.
- Danos ocorridos devido a montagem ou colocação em funcionamento incorreta, não constituem qualquer motivo para reclamação.
- Danos ocorridos no produto devido a alterações inadequadas no produto não constituem qualquer motivo para reclamação.
- Pontos de ferrugem que possam ocorrer por falta de manutenção ou tratamento inadequado, não constituem qualquer falha.
- Riscos são sinais de desgaste normais e não constituem qualquer falha.
- Peças têxteis humidificadas, que não tenham secado podem ganhar mofo e não constituem qualquer falha de produção.
- Devido à radiação solar, influência da transpiração, detergentes, desgaste ou lavagem frequente não pode ser excluída a descoloração e dessa forma não constitui qualquer falha.

VAŽNO – SAČUVATI ZA SLUČAJ POTREBE

UPOZORENJE:

- Ovaj je proizvod namijenjen samo djeci koja još ne mogu samostalno sjediti.
- Koristite ga samo na čvrstoj, vodoravnoj i suhoj podlozi.
- Nikada ne ostavljajte djecu u blizini tekstilne/kruće nosiljke bez nadzora.
- Nemojte koristiti nosiljku ako su joj dijelovi polomljeni, potrgani ili nedostaju.
- Nemojte ostavljati savitljive drške u unutrašnjosti tekstilne nosiljke.

Važne napomene

- Koristite samo odobreni pribor istog proizvođača.
- Držite proizvod uvijek na sigurnoj udaljenosti od vatre i drugih izvora topline.
- Rabite isključivo madrac koji je priložen u isporuci i nemojte stavljati dodatne madrace u nosiljku.
- Redovito provjeravajte jesu li remenje za nošenje i podnica i dalje neoštećeni.
- Nosiljka: Ovaj je proizvod namijenjen djeci koja ne mogu samostalno sjediti, okretati se cijelim tijelom i uspraviti se na ruke i koljena. Maksimalna težina djeteta: 9 kg
- Ako su na nosiljci učvršćene omče za nošenje, iste se za vrijeme korištenja dječjih kolica ne smiju nalaziti unutar uloška za dječja kolica.
- Pobrinite se za to da glava Vašeg djeteta uvijek leži nešto uzvišenije od ostatka tijela.

Upute za njegu i održavanje

- Materijali korišteni za proizvodnju naših proizvoda ispunjavaju odredbe propisa za AZO spojeva, EN1103 i EN71-3, kao i kriterije postojanosti boja odjevnih predmeta izloženih sunčevom svjetlu. Bez obzira na to, preporučujemo Vam da proizvod ne izlažete previše suncu. Otiranje, puštanje boja ili izbljeđivanje pri izloženosti jakom suncu ne predstavljaju prihvatljiv razlog za reklamaciju. Presvlaka ovog

proizvoda je periva. Presvlake možete prati ručno ili u perilici rublja programom za hladno pranje (za fino rublje).

- Apolutnu vodonepropusnost u slučaju kiše naši proizvodi postižu samo u kombinaciji s odgovarajućom prekrivkom za kišu proizvođača ABC-Design, koju možete nabaviti u specijaliziranim trgovinama.
- Redovito čišćenje i održavanje vrlo su važni za očuvanje kvalitete i sigurnosti proizvoda. Uvjeti u okolišu, poput sadržaja soli u zraku, izloženost utjecaju soli za posipanje cesta ili kiselih kiša, jednako kao i čuvanje proizvoda na neprikladnim mjestima pospješuju stvaranje korozije.
- S vremena na vrijeme provjerite jesu li svi dijelovi neoštećeni i dobro pričvršćeni te ih po potrebi dotegnite.
- Uklonjive presvlake u pravilu se mogu prati. Na samom proizvodu se nalaze napomene za pranje kojih se treba pridržavati.

Napomene za slučaj reklamacije

- U slučaju kvara ili ako postoji potreba za reklamacijom, obratite se stručnoj trgovini u kojoj ste kupili proizvod.
- Reklamacije se mogu uzeti u obzir samo uz priloženu potvrdu o kupnji.
- Vidljivi tragovi habanja nastali normalnom uporabom kao i oštećenja prouzročena

preopterećenjem proizvoda ne predstavljaju prihvatljiv razlog za reklamaciju.

- Oštećenja izazvana nepravilnim korištenjem ne predstavljaju prihvatljiv razlog za reklamaciju.
- Oštećenja nastala uslijed nepravilne montaže ili sastavljanja proizvoda ne predstavljaju prihvatljiv razlog za reklamaciju.
- Oštećenja nastala kao posljedica nestručnih izmjena na proizvodu ne predstavljaju prihvatljiv razlog za reklamaciju.
- Pojava hrđe do koje može doći zbog neodržavanja ili neprimjerene uporabe ne smatra se manjkavošću proizvoda.
- Ogrebotine su normalni znakovi uporabe i ne smatraju se manjkavošću proizvoda.
- Na navlaženim i neosušenim dijelovima tekstila može se uhvatiti plijesan, što se ne smatra tvorničkom manjkavošću proizvoda.
- Stajanje na suncu, neuklanjanje mrlja od znoja, tretman kemijskim sredstvima za čišćenje, otiranje i prečesto pranje dovodi do izbljeđivanja tekstila, što ne predstavlja manjkavost proizvoda.

**ВАЖЛИВО! ЗБЕРІГАТИ КЕРІВНИЦТВО, ЩОБ ДО НЬОГО
МОЖНА БУЛО ЗВЕРНУТИСЯ ПІЗНІШЕ.**

ПОПЕРЕДЖЕННЯ:

- Це виріб підходить лише для дитини, яка ще не може самостійно сідати.
- Використовувати тільки на міцній горизонтальній сухій поверхні.
- Не залишайте інших дітей поблизу сумки/колиски без нагляду.
- Не користуйтеся сумкою, якщо її частини зламані, тріснули або відсутні.
- Не залишайте гнучкі ручки всередині сумки.

UA

Важлива інформація

- Використовуйте виключно сертифіковані аксесуари виробника.
- Тримайте це виріб на відстані від вогню або інших джерел нагріву.
- Використовуйте виключно матрац з комплекту поставки, не вкладайте в колиску додатковий матрац.
- Регулярно перевіряйте ремені для перенесення і дніще на наявність дефектів.
- Колиска: цей виріб розроблений для дитини, яка не може сидіти самостійно, перевертатися і вставати на лікті і коліна. Максимальна вага дитини: 9 кг
- Якщо на колисці закріплені петлі для перенесення, вони не повинні під час використання коляски знаходитися в сидінні.
- Слідкуйте за тим, щоб голова дитини завжди розташовувався вище її тіла.

Вказівки по догляду і використанню

- Використані для виготовлення нашої продукції матеріали відповідають вимозі AZO, EN71-2 і EN71-3, а також щодо світлостійкості та стійкості фарб для одягу. Але ми все одно рекомендуємо не піддавати цей виріб інтенсивного впливу сонячних променів протягом тривалого часу. Знос,

- знос в результаті інтенсивного прання і вицвітання фарб від сильного сонячного впливу не є підставою для рекламації. Чохол цього приладу можна прати. Чохли можна прати руками або в пральній машині при мінімальній температурі (пральний порошок для кольорової білизни).
- Абсолютний захист від дощу для наших виробів забезпечується тільки складним тентом ABC-Design, який можна придбати в магазинах.
- Регулярний догляд і технічне обслуговування виробу сприяють його надійності і безпеці, а також в значній мірі зберігають його цінність. Вплив навколишнього середовища, наприклад, високий вміст солі в повітрі, сіль для посипання вулиць або кислотний дощ, а також неправильне розміщення сприяють корозії.
- Час від часу перевіряйте деталі, які можуть відійти і зношувати деталі та підтягуйте їх при необхідності.
- Зміню оббивку, як правило, можна прати. Стосовно цього дотримуйтеся вказівок, наведених на виробі.

Вказівки на випадок рекламації

- У разі дефекту або рекламації звертайтеся в магазин, в якому ви придбали виріб.
- Гарантійні зобов'язання виконуються в разі пред'явлення квитанції з магазину.
- Природні явища зношування (знос) і поломки через надмірні навантаження не є приводом для рекламації.
- Поломки внаслідок неправильного використання не є приводом для рекламації.
- Поломки внаслідок неправильного монтажу або приведення в дію не є приводом для рекламації.
- Поломки внаслідок неправильної зміни виробу не є приводом для рекламації.
- Іржа, яка може виникнути внаслідок недостатнього догляду або неправильного використання, дефектом не є.
- Подряпини є нормальними проявами зносу і не є дефектом.
- Вологі частини з тканини, що не були висушені, можуть пліснявіти, що не є пов'язаним з виготовленням дефектом.
- Внаслідок впливу сонячного світла, поту, засобів чищення, зношення або занадто часте прання не можна виключати вицвітання, таким чином воно не є дефектом.

VIGTIGT – LÆS OMHYGGELIGT OG GEM TIL SENERE BRUG

ADVARSEL:

- Produktet er kun egnet til børn, som endnu ikke selv kan sætte sig op.
- Produktet må kun bruges på faste, vandrette og tørre underlag.
- Lad ikke andre børn lege i nærheden af liften/bærestolen uden opsyn.
- Brug ikke liften, hvis enkelte dele eller komponenter mangler eller er knækket eller revnet.
- Lad ikke de fleksible hanke ligge inde i liften.

DN

Vigtige oplysninger

- Brug udelukkende tilbehør, der er godkendt af producenten.
- Produktet må ikke komme i nærheden af åben ild eller andre varmekilder.
- Brug udelukkende den medfølgende madras, og læg ikke en ekstra madras i bærestolen.
- Kontroller bærehankene og bunden for skader med jævne mellemrum.
- Bærestol: Dette produkt er egnet til børn, der ikke selv kan sidde, vende sig om eller rejse sig op på alle fire. Barnets maks. vægt: 9 kg
- Hvis din bærestol er udstyret med bærestropper, må disse ikke befinde sig i barnevognskassen, når barnevognen bruges.
- Sørg for, at barnets hoved altid ligger højere end resten af kroppen.

Oplysninger om rengøring/pleje og om brugen

- Vores produkter er fremstillet af materialer, der opfylder kravene til AZO-farvestoffer, stofferne EN 1103 og EN 71-3 samt kravene til tekstilers lys- og farveægthed. Alligevel anbefaler vi ikke at udsætte modellen for stærkt sollys i længere tid. Slid, farveblødning og falmning på grund af stærkt sollys berettiger ikke til reklamation. Produktets stofbetræk kan

vaskes. Betrækkene kan vaskes i hånden eller i vaskemaskine på koldt vaskeprogram (med finvaskemiddel).

- Vores modeller er kun helt beskyttet mod regn i kombination med et regnslag fra ABC Design, som fås i handlen.
- Regelmæssig pleje og vedligeholdelse bidrager i høj grad til at opretholde produktets sikkerhed og værdi. Miljøpåvirkninger som fx saltindholdet i luften, vejsalt eller sur regn samt forkert opbevaring fremmer korrosionen.
- Kontroller også af og til for løse dele og låseanordninger, og efterspænd om nødvendigt.
- De aftagelige betræk tåler som regel vask/rensning. Se vaskeanvisningerne på produktet.

Oplysninger vedrørende reklamation

- I tilfælde af skade eller reklamation skal du henvende dig til den forhandler, hvor du har købt produktet.
- Garantikrav kan kun gøres gældende mod fremvisning af købskvitteringen.
- Almindeligt slid (normal slitage) og skader, der skyldes overdreven brug eller for stor belastning, berettiger ikke til reklamation.
- Skader, der skyldes forkert eller uhensigtsmæs-

- sig brug, berettiger ikke til reklamation.
- Skader, der skyldes fejlmontering eller forkert ibrugtagning, berettiger ikke til reklamation.
 - Skader, der skyldes ukorrekte ændringer på produktet, berettiger ikke til reklamation.
 - Rust, der kan opstå ved manglende vedligeholdelse eller fejlagtig behandling, er ikke en mangel.
 - Ridser falder ind under almindeligt slid og er ikke en mangel.
 - Tekstildele, som er blevet fugtige og ikke tørres, kan blive jordslåede eller få mugpletter. Dette er ikke en produktionsmangel.
 - Det kan ikke udelukkes, at produktet blegner, hvis det udsættes for sollys, sved, rengøringsmidler, slid eller for hyppig vask. Dette er ikke en mangel.

VIKTIGT – LÄS NOGGRANT OCH SPARA FÖR FRAMTIDA BRUK

VARNING:

- Produkten är bara avsedd för barn som ännu inte kan sätta sig upp själva.
- Ska bara användas på ett fast, vågrätt och torrt underlag.
- Låt inte andra barn leka utan uppsikt i närheten av liften/liggdelen.
- Använd inte liften om delar är trasiga, uppvisar revor eller saknas.
- Låt inte bärhandtagen ligga inne i liften.

Viktig information

- Använd uteslutande godkända tillbehör från tillverkaren.
- Håll produkten på behörigt avstånd från öppen eld och andra värmekällor.
- Använd enbart den tillhörande madrassen och lägg inte ner ytterligare en madrass i liggdelen.
- Kontrollera regelbundet att bärhandtagen och botten inte uppvisar några skador.
- Liggdel: Den här produkten är avsedd för barn som inte kan sitta själva, inte kan rulla runt själva eller själva ställa sig på knä och händer. Barnets maximala vikt: 9 kg
- Om liggdelen har handtag får dessa inte ligga inne i liggdelen när barnvagnen används.
- Se till att ditt barns huvud alltid är placerat högre än resten av kroppen.

Skötsel- och bruksanvisning

- De för tillverkningen av våra produkter använda materialen motsvarar AZO-kravet, EN1103 och EN71-3, samt ljus- och färgäkthet för klädelsen. Vi råder dig trots detta, att inte utsätta modellen för intensivt solljus under längre tid. Avskavning, blödning av färgerna och blekning vid starkt solljus motiverar inga reklamationsanspråk. Tygklädelsen till denna artikel är tvättbar. Du kan tvätta tygklädelsen för hand eller kallt i maskin (fintvättmedel).
- Ett absolut skydd mot regn för våra modeller uppnås endast med ett ABC Design-regnskydd, som finns att köpa i handeln.

- Regelbunden skötsel och regelbundet underhåll bidrar i hög grad till produktens säkerhet och bibehållande av värde. Miljöpåverkan, som luftens salthalt, vägsalt och surt regn, samt felaktig förvaring ökar korrosionen.
- Kontrollera då och då alla låsdelar och att inga delar sitter löst och dra åt dem vid behov.
- Avtagbar klädsel kan i regel tvättas. Läs tvättråden på produkten.

Anvisningar i händelse av reklamation

- Vänd dig till den fackhandel där du köpte produkten vid skador eller reklamation.
- Garantianspråk kan endast göras gällande mot uppvisande av kvitto.
- Naturliga tecken på användning (slitage) och skador genom överdriven påfrestning motiverar inga reklamationsanspråk.
- Skador som uppstår genom felaktig användning motiverar inget reklamationsanspråk.
- Skador som uppstår genom felaktig montering eller idrifttagning motiverar inget reklamationsanspråk.
- Skador som uppstår genom felaktiga ändringar på produkten motiverar inget reklamationsanspråk.
- Rostiga ställen som kan förekomma genom bristande underhåll eller felaktig behandling utgör inget produktfel.
- Repor är normala tecken på slitage och utgör

inget produktfel.

- Fuktiga textildelar som inte fått torka ordentligt kan mögla och utgör ingen brist i produktionen.
- Det går inte att utesluta blekning orsakad av solljus, svett, rengöringsmedel, nötning eller alltför täta tvättar och detta utgör alltså inget produktfel.

VIKTIG! OPPBEVAR VEILEDNING FOR SENERE SPØRSMÅL.

ADVARSEL:

- Dette produktet er bare egnet for et barn som enda ikke kan sette seg selv opp.
- Må bare brukes på et fast, horisontalt, tørt underlag.
- La ikke andre barn leke i nærheten av bærevesken/bæredelen uten oppsyn.
- Ikke bruk bærevesken hvis deler er brukket eller revnet eller mangler.
- Ikke la de fleksible bærehåndtakene være inne i bærevesken.

Viktige henvisninger

- Bruk utelukkende godkjente tilbehørsdeler fra produsenten din.
- Hold dette produktet borte fra ild og andre varmekilder.
- Bruk utelukkende den madrassen som er med i leveranseprogrammet og legg heller ingen ekstra madrass i bæredelen.
- Kontroller bæreremmene og bunnen regelmessig for skader.
- Bæredel: Dette produktet er egnet for et barn som ikke kan sitte selvstendig, snu seg og ikke kan stemme seg opp på hendene og knærne sine. Maksimal vekt for barnet: 9 kg
- Dersom bæreremmer er festet på bæredelen din, må disse ikke befinne seg i liggedelen mens du bruker barnevognen.
- Pass på at hodet til barnet ditt alltid er plassert høyere enn resten av kroppen.

Pleie- og bruksanvisninger

- Materialene som benyttes for fremstillingen av våre produkter er i samsvar med AZO-kravet, EN1103 og EN71-3, samt lys- og fargeekthet for bekledning. Vi råder deg likevel til å ikke utsette modellen for sol i lengre tid. Avslitning, utvasking av fargene og falming ved sterk solinnstråling begrunner intet reklamasjonskrav. Stofftrekket til denne artikkelen er vaskbart. Du

kan vaske trekkene for hånd eller i maskinen på kaldvask (fåvaskemiddel).

- En fullstendig regnbeskyttelse for våre modeller oppnås bare ved en ABC Design regnkalesje som fås i handelen.
- Regelmessig pleie og vedlikehold bidrar i stor grad til sikkerhet og verdibeholding av produktet. Miljøinnflytelser som saltinnhold i luften, strøsalt eller sur nedbør samt feil oppbevaring fremmer korrosjonen.
- Kontroller fra tid til annen løse deler og låsedeler og trekk dem fast om nødvendig.
- Avtakbare trekk kan som regel rengjøres. Vær til dette oppmerksom på vaskeanvisninger på produktet.

Henvisninger for reklamasjoner

- Ta ved skader eller reklamasjoner kontakt med din fagforhandler hvor du har kjøpt produktet.
- Garantikrav kan bare gjøres gjeldende ved fremvisning av kjøpsbeviset.
- Naturlig avslitning (slitasje) og skader ved for høy belastning begrunner intet reklamasjonskrav.
- Skader som oppstår ved usakkyndig bruk begrunner intet reklamasjonskrav.
- Skader som oppstår ved feilaktig montering eller igangsetting begrunner intet reklamasjonskrav.

- Skader som oppstår ved usakkyndige endringer på produktet begrunner intet reklamasjonskrav.
- Rustflekker som kan forekomme på grunn av manglende vedlikehold eller usakkyndig behandling er ingen mangel.
- Ripper er normale slitasjeskader og er ingen mangel.
- Tekstildeler som er blitt fuktige og ikke er blitt tørket, kan mugne og er ingen produksjonsbetinget mangel.
- Ved solinnstråling, svette, rengjøringsmidler, avslitning eller for ofte vask kan falming ikke utelukkes og er dermed ingen mangel.

TÄRKEÄÄ – LUE HUOLELLISESTI JA SÄILYÄ VASTAISUUDEN VARALLE

VAROITUS:

- Tämä tuote soveltuu vain sellaiselle lapselle, joka ei vielä osaa itse nousta istumaan.
- Käytä ainoastaan tukevalla, vaakasuoralla ja kuivalla alustalla.
- Älä anna muiden lasten leikkiä valvomatta kantokassin/kantokopan läheisyydessä.
- Älä käytä kantokassia, jos siitä on murtunut tai repeytynyt osia tai puuttuu osia.
- Älä jätä joustavia kantokahvoja kantokassin sisään.

Tärkeää tietoa

- Käytä ainoastaan valmistajan hyväksymiä lisävarusteita.
- Pidä tämä tuote kaukana avotulesta ja muista lämmönlähteistä.
- Käytä ainoastaan toimituslaajuuteen kuuluvaa patjaa äläkä laita ylimääräistä patjaa kantokoppaan.
- Tarkasta kantohihnat ja pohja säännöllisesti vikojen varalta.
- Kantokoppa: Tämä tuote soveltuu sellaiselle lapselle, joka ei pysty istumaan itsenäisesti, kääntymään eikä nostamaan itseään käsien ja polvien varaan. Lapsen enimmäispaino: 9 kg
- Jos kantokoppaan on kiinnitetty kantolenkit, ne eivät saa olla lastenvaunujen käytön aikana vaunukopassa.
- Varmista, että lapsen pää on aina korkeammalla kuin muu keho.

Hoito- ja käyttöohjeet

- Tuotteidemme valmistukseen käytetyt materiaalit vastaavat atsoväriaineita koskevia vaatimuksia, standardeja EN 1103 ja EN 71-3 sekä vaatteiden valon- ja värinkestoa koskevia vaatimuksia. Kehotamme kuitenkin välttämään tuotteen jättämistä suoraan auringonpaisteeseen pitkäksi aikaa. Voimakkaan auringonsäteilyn aiheuttama kuluminen ja värien haalistuminen eivät ole reklamaation perusteita. Tämän tuot-

teen kangaspäällisyys on pesunkestävä. Päälylkset voidaan pestä käsin tai koneessa kylmäpesuohjelmalla (hienopesuaineella).

- Optimaalisen suojan sateelta antaa malleillemme vain ABC-Design -sadesuoja, joka on kaupallisesti saatavilla.
- Säännöllinen hoito ja huolto myötävaikuttavat merkittävästi tuotteesi turvallisuuteen ja arvon säilymiseen. Ympäristön vaikutukset, kuten ilman suolapitoisuus, tiesuola tai hapan sade sekä vääranlainen varastointi edistävät korroosiota.
- Tarkasta löystyneet osat ja lukitusosat aika ajoin ja kiristä niitä tarvittaessa.
- Irrotettavat suojukset voidaan yleensä puhdistaa. Noudata tuotteen pesuohjeita.

Tärkeää tietoa reklamaatiotausta varten

- Vahinko- tai reklamaatiotapauksessa käänny sen liikkeen puoleen, josta olet hankkinut tuotteen.
- Takuuvaatimukset voidaan ottaa huomioon vain ostokuitin näyttöä vastaan.
- Luonnollisen kulumisen ja liiallisen kuormituksen aiheuttamat viat eivät ole reklamaation perusteita.
- Viat, jotka aiheutuvat epäasianmukaisesta käytöstä, eivät ole reklamaation perusteita.
- Viat, jotka aiheutuvat virheellisestä asennuksesta

sta tai käyttöönotosta, eivät ole reklamaation perusteita.

- Viat, jotka aiheutuvat tuotteeseen epäasianmukaisesti tehdyistä muutoksista, eivät ole reklamaation perusteita.
- Ruostekohdat, joita saattaa syntyä puutteellisen huollon tai epäasianmukaisen käsittelyn johdosta, eivät ole tuotevikoja.
- Naarmut ovat normaaleja kulumisilmiöitä eivätkä tuotevikoja.
- Kostuneet tekstiiliosat, joita ei voida kuivata, saattavat homehtua, eivätkä ne ole tuotannollisia vikoja.
- Auringonpaisteesta, hiestä, puhdistusaineista, kulumisesta tai liian usein toistuvasta pesusta aiheutuvaa haalistumista ei voida sulkea pois, eikä se siten ole tuotevika.

SVARBU – ATIDŽIAI PERSKAITYKITE IR SAUGOKITE, KAD VĒLIAU GALĒTUMĒTE PASISKAITYTI

ĮSPĒJIMAS:

- Ŗis gaminys skirtas tik vaikui, kuris dar negali pats savarankiškai sĒdĒti.
- DĒkite tik ant tvirto, horizontalaus ir sauso pagrindo.
- Kitų vaikų nepalikite be priežiūros Ŗaisti arti neŖiojamojo krepŖio / lopŖio.
- Nenaudokite neŖiojamojo krepŖio, jeigu atskiro dalys yra sulūŖę ar įtrūkę, arba jų nĒra.
- Lanksčias rankenas išimkite iš neŖiojamojo krepŖio vidaus.

Svarbūs nurodymai

- Naudokite tik savo gamintojo leistinus priedus.
- Ŗį gaminį laikykite toliau nuo ugnies ir kitų karŖčio Ŗaltinių.
- Naudokite tik komplektacijoje esantį čiuzinį, į lopŖį nedĒkite jokio papildomo čiuzinio.
- PeriodiŖkai patikrinkite, ar dirŖai ir pagrindas nepaŖeisti.
- LopŖys: Ŗis gaminys skirtas vaikui, kuris gali savarankiškai sĒdĒti, apsisukti ir atsistoti ant rankų ir kelių. DidŖiausias vaiko svoris: 9 kg
- Jeigu prie lopŖio pritvirtintos laikymo kilpos, jos naudojant veŖimĒlį negali bŖti viduje.
- Atkreipkite dĒmesį į tai, kad vaiko galva visada bŖtų aukŖčiau nei likusi kūno dalis.

PrieŖiūros ir naudojimo nurodymai

- MŖsų gaminių gamybai naudojamos medŖiagos atitinka AZO reikalavimą, EN 1103 ir EN71-3, taip pat audinio spalvos atsparumo Ŗviesai ir nusitrynimui reikalavimus. Nepaisant to, rekomenduojame Jums modelio ilgesnį laiką nepalikti intensyvioje saulĒs Ŗviesoje. Dilumas, dĒmĒjimasis ir išblukimas dĒl intensyvaus saulĒs spindulių poveikio, nĒra pagrindas reikŖti reklamaciją. Ŗio gaminio uŖvalkalą galima skalbti. UŖvalkalus galima skalbti rankomis ir skalbykle praskalaujant Ŗaltu vandeniu (neutralus skalbiklis).
- Absoliuti apsauga nuo lietaus mŖsų mode-

liams uŖtikrinama tik naudojant „ABC Design“ uŖdangalą nuo lietaus, kurį galima įsigyti parduotuvĒje.

- JŖsų gaminio saugumas ir vertĒ bus išsaugoti jį nuolat priŖiūrint bei remontuojant. Aplinkos poveikis, pavyzdŖiui, druskos kiekis ore, barstoma druska ar rŖgŖtus lietus, taip pat ir netinkamas laikymas skatina rŖdŖių atsiradimą.
- Retsykiais patikrinkite, ar neatsilaisvino dalys ir uŖraktų elementai, jei reikia, priverŖkite.
- Paprastai nuimami uŖvalkalai gali bŖti valomi. Atkreipkite dĒmesį į skalbimo nurodymus JŖsų gaminiui.

Nurodymai nusiskundimo atveju

- Ŗalos arba nusiskundimo atveju kreipkitĒs į prekybos atstovą, iš kurio įsigijote gaminį.
- Garantiniai reikalavimai galioja tik pateikus pirkimą patvirtinantį dokumentą.
- DĒl natŖralaus nusidĒvĒjimo (dilimo) ir Ŗalos dĒl per didelĒs apkrovos pretenzijos nepriimamos.
- DĒl Ŗalos, atsiradusios dĒl netinkamo naudojimo, pretenzijos nepriimamos.
- DĒl Ŗalos, atsiradusios dĒl netinkamo montavimo ir naudojimo, pretenzijos nepriimamos.
- DĒl Ŗalos, atsiradusios dĒl netinkamų gaminio pakeitimų, pretenzijos nepriimamos.
- RŖdys, kurios gali atsirasti dĒl nepakankamos prieŖiūros ir netinkamo naudojimo, nelaikomos

broku.

- Įbrėžimai yra įprastinis nusidėvėjimo reiškinys ir nelaikomi broku.
- Ant sudrėkusių tekstilės dalių, kurios nebuvo išdžiovinotos, gali atsirasti pelėsis, tai nelaikoma gamybiniu broku.
- Dėl saulės spindulių ir prakaito poveikio, valiklių, trynimosi ar per dažno skalbimo neatmeta ma išblukimo galimybė ir tai nelaikoma broku.

SVARĪGI! – PIRMS LIETOŠANAS UZMANĪGI IZLASIET ŠO INSTRUKCIJU, UN VĒLĀK TO TURIET PA ROKAI, LAI BŪTU KUR IESKATĪTIES.

BRĪDINĀJUMS

- Šis produkts ir paredzēts tikai bērnam, kas vēl nespēj pastāvīgi uzsēsties.
- Lietojiet ratiņus tikai uz stabilas, horizontālas, sausas virsmas.
- Neļaujiet citiem bērniem bez uzraudzības spēlēties somas/kulbiņas tuvumā.
- Nelietojiet somu pārvešanai, ja tās daļas ir bojātas vai plīstas, vai kādu daļu nav.
- Neatstājiet elastīgos rokturus somā pārvešanai.

Svarīgie norādījumi

- Lietojiet tikai Jūsu ratiņu ražotāja ieteiktos piederumus.
- Sargājiet šo produktu no uguns un citiem karstuma avotiem.
- Lietojiet tikai komplektā ar ratiņiem esošo matraci un neielieciet nekādu papildu matraci kulbiņā pārvešanai.
- Regulāri pārbaudiet, vai pārvešanas jostas un kulbiņas dibens nav bojāts.
- Kulbiņa pārvešanai: Šis produkts ir piemērots bērnam, kas vēl nespēj patstāvīgi sēdēt, pagriezties vai pacelties uz rokām vai ceļgaliem. Bērna maksimālais svars: 9 kg
- Ja pie kulbiņas pārvešanai ir piestiprinātas jostas pārvešanai, ratiņu lietošanas laikā šīs jostas nedrīkst atrasties ratiņu kulbā.
- Vienmēr pievērsiet uzmanību tam, lai Jūsu bērna galva vienmēr būtu augstāk par pārējo ķermeņa daļu.

Kopšanas un lietošanas norādījumi

- Mūsu produkta ražošanai izmantotie materiāli atbilst AZO prasībai, standartiem EN1103 un EN71-3, kā arī gaisa un krāsu izturīgumam, kas paredzēts apģērbiem. Neskatoties uz to, iesakām Jums neatstāt šo ratiņu modeli uz ilgu laiku intensīvā saules iedarbībā. Noberze, krāsu izplūšana un izbalēšana stipra saules starojuma iedarbībā nav pamats reklamācijas

iesniegšanai. Ratiņu auduma apvalks ir mazgājams. Apvalkus var mazgāt ar rokām vai ar veļas mazgājamo mašīnu aukstas mazgāšanas programmā (maigs mazgāšanas līdzeklis).

- Pilnīgo aizsardzību no lietus mūsu ratiņu modeļos mēs varam garantēt tikai ar ABC-Design lietus aizsargu ratiņiem, ko var iegādāties veikalos.
- Jūsu ratiņu drošībai un saglabāšanai labā stāvoklī ļoti svarīga kopšana un tehniskā apkope. Apkārtējās vides apstākļi, kā piemēram, sāls koncentrācija gaisā, sāls uz ceļiem, skābs lietus vai nepareiza izvietošana, veicina korozijas veidošanos.
- Laiku pa laikam pārbaudiet vaļīgas daļas un saslēgšanas mehānismu daļas un pievelciet pēc nepieciešamības.
- Noņemamos apvalkus parasti var mazgāt. Ievērojiet mazgāšanas instrukcijas uz Jūsu produkta.

Norādījumi reklamācijas gadījumam

- Bojājumu vai reklamācijas gadījumā griežieties, lūdzu, specializētajā veikalā, kur Jūs iegādājāties produktu.
- Garantijas pretenzijas var izvirzīt tikai uzrādīt pirkuma čeku.
- Dabiskā nolietojuma pazīmes (nodilums) un

bojājumi, kas radušies pārmērīgas slodzes rezultātā, nav pamats reklamācijas iesniegšanai.

- Bojājumi, kas radušies nepareizas lietošanas rezultātā, nav pamats reklamācijas iesniegšanai.
- Bojājumi, kas radušies nepareizas montāžas vai pieņemšanas ekspluatācijā rezultātā, nav pamats reklamācijas iesniegšanai.
- Bojājumi, kas radušies nepieļaujamu produkta modifikāciju rezultātā, nav pamats reklamācijas iesniegšanai.
- Ar rūsu skartas vietas, kas var rasties nepienācīgas apkopes vai nepareizas lietošanas rezultātā, nav uzskatāmas par produkta trūkumu.
- Skrāpējumi ir normāla nolietojuma pazīmes un nav uzskatāmi par produkta trūkumiem.
- Ja samitrinātas auduma daļas netika izžāvētas, uz tām var rasties pelējums, kas nav uzskatāms par produkta trūkumu.
- Saules starojuma, sviedru un tīrīšanas līdzekļu iedarbības, noberzes vai pārāk biežas mazgāšanas dēļ iespējama krāsu izbalēšana, kas nav uzskatāma par produkta trūkumu.

TÄHTIS! LUGEGE HOOLIKALT JA HOIDKE ALLES EDASPIDISEKS KASUTAMISEKS

HOIATUS!

- See toode on mõeldud ainult lapsele, kes ei oska ise veel istuli tõusta.
- Kasutage ainult kindlal, horisontaalsel ja kuival pinnal.
- Ärge laske teistel lastel järelevalveta kandekoti/kandekorvi läheduses mängida.
- Ärge kasutage kandekotti, kui selle osad on katki või purunenud või puuduvad üldse.
- Ärge jätke pehmeid kandesangu kandekoti sisse.

Tähtsad märkused

- Kasutage ainult tootja poolt lubatud lisatarvikuid.
- Hoidke seda toodet tule ja teiste soojusallikate eest.
- Kasutage ainult tarnitud madratsit ja ärge asetage kandekorvi lisamadratsit.
- Kontrollige kanderihmu ja põhja regulaarselt kahjustuste suhtes.
- Kandekorv: see toode on mõeldud ainult ühel lapsel kasutamiseks, kes veel iseseisvalt ei istu, ümber ei keera ning end käte ja põlvede abil püsti ei aja. Lapse maksimaalne kaal: 9 kg
- Kui teie kandekorvi külge on kinnitatud kanderihmad, ei tohi need lapsevankri kasutamise ajal olla lapsevankri korvi sees.
- Pidage silmas, et lapse pea oleks alati kõrgemal kui ülejäänud keha.

Hooldus- ja kasutusjuhised

- Selle toote tootmisel kasutatud materjalid vastavad AZO nõudmistele, standarditele EN1103 ja EN71-3 ning kanga valgus- ja värvivastupidavusele. Hoolimata sellest ei soovita me mudelit jätta pikaks ajaks intensiivse päikese kätte. Värvide kulumine, pleekimine ning heledamaks muutumine tugeva päikesekiirguse käes ei anna alust reklamatsioonideks. Selle

toote tekstiilist kate on pestav. Te saate katteid pesta käsitsi või masinaga külma vee programmi kasutades (õrna pesu vahendiga).

- Meie mudeli absoluutne vihmakaitse on võimalik saavutada ainult kaubandusest saadava ABC-Designi vihmakattega.
- Oma toote ohutuseks ja säilitamiseks hooldage seda regulaarselt ning korralikult. Keskkonnast tingitud mõju, näiteks õhu soolasisaldus, puistesool või happevihmad, aga ka vale hoidmine soodustavad rooste teket.
- Kontrollige aeg-ajalt ühendusosasisid ja seda, et ei oleks loksuvaid osasid, ning keerake vajaduse korral kinni.
- Eemaldatavad katteid saab tavaliselt puhastada. Pidage seejuures silmas oma toote pesujuhiseid.

Märkused reklamatsioonijuhtude korral

- Kahjustuse või reklamatsioonijuhtu korral pöörduge palun oma edasimüüja poole, kelle käest te toote ostsite.
- Garantiinõudeid saab esitada ainult originaalostutõeki alusel.
- Loomulikud kasutusilmingud (kulumine) ja kahjustused, mis on tingitud liigest koormusest, ei

- anna alust reklamatsiooni esitamiseks.
- Mitteotstarbekohasest kasutamisest tingitud kahjustused ei anna alust reklamatsiooni esitamiseks.
 - Valest kokkupanekust või kasutusele võtmisest tingitud kahjustused ei anna alust reklamatsiooni esitamiseks.
 - Mitteotstarbekohastest muudatustest tingitud kahjustused ei anna alust reklamatsiooni esitamiseks.
 - Roostetanud kohad, mis on tingitud puudulikust hooldusest või mitteotstarbekohasest käsitsemisest, ei kujuta endast puudusi.
 - Kriimustused on tavapärased kulumisilmingud ja neid ei nimetata puudusteks.
 - Tekstiiliosad, mis on olnud niisked ning pole ära kuivanud, võivad hallitama minna ning seda ei loeta tootmisest põhjustatud puudusteks.
 - Päiksekiirguse, higistamise, puhastusvahendite, pleekimise või liiga sagedase pesu tõttu ei saa vältida tekstiili värvi heledamaks muutumist ning seetõttu pole see puudus.

DÔLEŽITÉ - PRED POUŽITÍM PREČÍTAJTE POZORNE TENTO NÁVOD A USCHOVAJTE HO PRE BUDÚCU POTREBU

VAROVANIE:

- Tento produkt je vhodný len pre dieťa, ktoré sa ešte nevie samostatne posadiť.
- Používajte len na pevnom, vodorovnom a suchom podklade.
- Nenechávajte iné deti hrať sa bez dozoru v blízkosti prenosnej tašky/prenosnej vaničky.
- Nepoužívajte prenosnú tašku, ak sú niektoré diely zlomené alebo roztrhnuté alebo ak chýbajú.
- Flexibilné rukoväti nenechávajte vnútri prenosnej tašky.

Dôležité upozornenia

- Používajte výlučne schválené príslušenstvo vášho výrobcu.
- Udržiavajte tento produkt mimo dosahu otvoreného ohňa a iných zdrojov tepla.
- Používajte výlučne matrac, ktorý tvorí súčasť dodávky; do prenosnej vaničky nekladajte žiadny ďalší matrac.
- Pravidelne kontrolujte prípadné poškodenie nosných popruhov a dna vaničky.
- Prenosná vanička: Tento produkt je vhodný pre dieťa, ktoré nedokáže sedieť samostatne, nedokáže sa otočiť a zdvihnúť sa na vlastných rukách a kolenách. Maximálna hmotnosť dieťaťa: 9 kg.
- Ak sú na vašej prenosnej vaničke upevnené nosné slučky, počas používania kočíka sa nesmú nachádzať v nastavci kočíka.
- Dbajte na to, aby bola hlavička vášho dieťaťa vždy vo vyššej polohe ako zvyšok tela dieťaťa.

slnecom žiarení nezakladajú žiaden nárok na reklamáciu. Látkový potah tohto produktu je možné prať. Potahy môžete prať ručne alebo v práčke nastavenej na studené pranie (jemný prací prostriedok).

- Absolútna ochrana našich modelov voči dažďu sa dosiahne len pomocou krytu proti dažďu ABC Design, ktorý sa dá kúpiť v obchode.
- Pravidelné ošetrovanie a údržba vo veľkej miere prispieva k bezpečnosti a zachovaniu kvality vášho produktu. Vplyvy okolia, ako soľ vo vzduchu, posypová soľ alebo kyslý dážď, a tiež nesprávne skladovanie podporujú vznik korózie.
- Z času na čas skontrolujte, či nie sú niektoré diely uvoľnené alebo opotrebované, a v prípade potreby ich dotiahnite.
- Odnímateľné potahy je spravidla možné čistiť. Dodržte pokyny na čistenie na vašom produkte.

Pokyny na ošetrovanie a používanie

- Materiály použité na zhotovenie našich produktov zodpovedajú požiadavkám AZO, EN1103 a EN71-3, ako aj požiadavkám na svetelnú a farebnú stálosť potahov. Napriek tomu vám odporúčame nevystavovať model dlhší čas intenzívnemu slnečnému žiareniu. Odretie materiálu, púšťanie farieb a vyblednutie pri silnom

Pokyny pre prípad reklamácie

- V prípade poškodenia alebo reklamácie sa, prosím, obráťte na špecializovaný obchod, v ktorom ste kúpili váš produkt.
- Nároky vyplývajúce zo záruky môžu byť uplatnené len s predložením dokladu o kúpe.
- Prírodné známky opotrebovania a škody spôsobené vplyvom nadmerného namáhania

- nepredstavujú žiaden nárok na reklamáciu.
- Škody, ktoré vzniknú neprimeraným používaním, nepredstavujú žiaden nárok na reklamáciu.
 - Škody, ktoré vzniknú chybnou montážou alebo uvedením do chodu, nepredstavujú žiaden nárok na reklamáciu.
 - Škody, ktoré vzniknú neodbornými zmenami na produkte, nepredstavujú žiaden nárok na reklamáciu.
 - Hrdzavé miesta, ktoré by mohli vzniknúť chybnou údržbou alebo neodborným zaobchádzaním, nepredstavujú žiaden nedostatok.
 - Škrabance predstavujú normálne opotrebovanie a nie sú žiadnym nedostatkom.
 - Vlhké textilné časti, ktoré by sa nevysušili, môžu plesnivieť a nepredstavujú žiaden nedostatok spôsobený výrobou.
 - Vplyvom slnečného žiarenia, potu, čistiacich prostriedkov, oderu alebo príliš častého prania sa nedá vylúčiť vyblednutie, čo nepredstavuje chybu.

ВАЖНО! ПРОЧЕТЕТЕ ВНИМАТЕЛНО И ЗАПАЗЕТЕ ЗА БЪДЕЩИ СПРАВКИ

ПРЕДУПРЕЖДЕНИЕ:

- Този продукт е подходящ само за дете, което още не може да седи само.
- Да се използва само на здрава, хоризонтална, суха основа.
- Не оставяйте други деца да си играят без надзор в близост до чантата за носене/коша за носене.
- Не използвайте чантата за носене, ако има счупени или скъсани части, или има липсващи части.
- Не оставяйте гъвкавата дръжка на чантата във вътрешността на чантата за носене.

Важни указания

- Използвайте само разрешените принадлежности на Вашия производител.
- Дръжте настрана този продукт от огън и други източници на топлина.
- Използвайте единствено получения при обхвата на доставката матрак и не поставяйте допълнителни матраци в коша за носене.
- Редовно проверявайте носещия колан и дъното за повреди.
- Кош за носене: Този продукт е подходящ за дете, което не може да сяда само, да се върти и да се подпира на ръце и колене. Максимално тегло на детето: 9 kg
- Ако на Вашия кош за носене има закрепен клуп за носене, по време на използване на детската количка той не трябва да се намира вътре в коша на детската количка.
- Обърнете внимание главата на Вашето дете винаги да е позиционирана по-високо от останалата част от тялото.

Указания за грижа и ползване

- Използваните материали за производството на нашия продукт отговарят на изискването на AZO, EN1103 и EN71-3, както и за устойчивост на светлина и избеляване на

цветовете за текстилните части. Въпреки това Ви препоръчваме да не излагате модела интензивно на слънчева светлина за дълъг период от време. Изгъркване, пускане на боя и избледняване при силна слънчева светлина не са основание за претенции за рекламации. Текстилното покритие на този артикул може да се пере. Можете да перете покритията на ръка или с перална машина на програма за студено пране (прах за пране за фини тъкани).

- Пълна защита от дъжд за нашите модели се постига само с наличния в търговската мрежа дъждобран на ABC Design.
- Редовните грижа и поддръжка допринасят в голяма степен за безопасността и запазването на стойността на Вашия продукт. Околните условия, като съдържанието на сол във въздуха, луга или киселинен дъжд, както и неправилно подслоняване, спомагат за възникването на корозия.
- От време на време проверявайте за хлабави части и износващи се части и евентуално ги затягайте.
- Отделящите се покрития по правило могат да се почистват. При това спазвайте указанията за пране на всеки продукт.

Указания при случай на рекламация

- При повреда или случай на рекламация, моля, обърнете се към търговците, от които сте купили продукта.
- Претенциите за гаранция могат да са валидни само срещу доказателство за покупка.
- Естествените амортизации (износване) и повреди от прекомерни натоварвания не представляват претенция за рекламация.
- Повреди, възникнали от неправилна употреба, не представляват претенция за рекламация.
- Повреди, възникнали от неправилни монтаж или експлоатация, не представляват претенция за рекламация.
- Повреди, възникнали от неправилни модификации по продукта, не представляват претенция за рекламация.
- Петна ръжда, които могат да се появят поради липса на поддръжка или неправилно третиране, не представляват дефект.
- Драскотините са нормални случаи на износване и не представляват дефект.
- Намокрени текстилни части, които не са подсушени, могат да мухлясат и не представляват свързан с продукта дефект.
- От слънчевата светлина, под влияние на потта, почистващи средства, износване или твърде често пране не е изключено избеляване и съответно това не е дефект.

POMEMBNO – PRED UPORABO POZORNO PREBERITE NAVODILA IN JIH SHRANITE KOT NAPOTEK ZA V PRIHODNJE

OPOZORILO:

- Ta izdelek je primeren samo za otroka, ki se še ni sposoben sam sestiti pokonci.
- Uporabite jo samo na trdnih, vodoravnih in suhih tleh.
- Ne pustite, da bi se drugi otroci brez nadzora igrali v bližini nosilne torbe/košare.
- Nosilne torbe ne uporabljajte, če so deli zlomljeni ali zatrgani ali če manjkajo.
- Fleksibilni nosilni ročaji se ne smejo nahajati v notranjosti nosilne torbe.

Pomembna navodila

- Uporabite izključno atestirane dodatne elemente vašega proizvajalca.
- Zavarujte izdelek pred ognjem in drugimi viri vročine.
- Uporabite izključno žimnico, ki je dobavi priložena in ne položite dodatne žimnice v nosilno košaro.
- Redno preverjajte nosilne pasove in tla glede na poškodbe.
- Nosilna košara: Ta izdelek je primeren samo za otroka, ki se še ni sposoben sam sestiti ali se obrniti naokoli in se tudi še ni sposoben dvigniti z dlanmi in koleni navzgor. Maksimalna teža otroka: 9 kg
- Če so na vaši nosilni košari pritrjeni nosilni pasovi, se slednji med uporabo otroškega vozička ne smejo nahajati v notranjosti nastavka.
- Pazite na to, da bo glava otroka vselej nameščena višje kot preostali del telesa.

Navodila za nego in uporabo

- Materiali, ki jih uporabljamo za proizvodnjo naših izdelkov, so v skladu z zahtevo AZO, EN 1103, EN 71-3 ter zahtevam za barvno in svetlobno obstojnost oblačil. Kljub temu vam priporočamo, da model ne izpostavljate dalj časa soncu. Odrgnine, izguba prístnosti in pobledeitev barv pri močnem vplivu sonca niso

upravičeni razlogi zahtevka za reklamacijo. Prevekle iz tkanine tega izdelka je pralna. Prevekle lahko operete z roko ali s strojem z nastavitvijo na hladno pranje (z detergentom za pranje občutljivih tkanin).

- Popolno zaščito pri dežju boste pri naših izdelkih dosegli le s prevleko za dež ABC-Design, ki je v prodaji.
- Varnost in ohranitev vrednosti vašega izdelka je v veliki meri odvisna od redne nege in vzdrževanja. Korozijo pospešujejo vplivi okolja, kot so vsebnost soli v zraku, pozimi posipana sol ali kisel dež ter napačno hranjenje vozička.
- Od časa do časa preverite razrahljane dele in zaporne elemente in jih po potrebi zategnite.
- Snemljive prevleke je praviloma moč očistiti. V ta namen upoštevajte navodila za pranje, ki se nahajajo na izdelku.

Navodila za ukrepanje v primeru reklamacije

- V primeru reklamacije se obrnite na trgovca, kjer ste kupili izdelek.
- Zahtevke reklamacije lahko uveljavljate izključno po predložitvi dokazila o nakupu.
- Naravne pojave obrabe in škode zaradi prekomerne obremenitve ne upravičujejo do reklamacije.
- Škode zaradi nepravilne uporabe ne upravičujejo.

jejo do reklamacije.

- Škode zaradi napačne montaže ali zagona ne upravičujejo do reklamacije.
- Škode zaradi nepravilno izvedenih sprememb na izdelku ne upravičujejo do reklamacije.
- Mesta korozije zaradi pomanjkljivega vzdrževanja ali nepravilne uporabe ne upravičujejo do reklamacije.
- Praske so normalni pojav obrabe in ne predstavljajo pomanjkljivosti.
- Vlažni deli tkanin, ki jih niste posušili, lahko plesnijo in niso proizvodno pogojena pomanjkljivost.
- Zaradi vplivov sonca, potu, čistilnih sredstev, odrgnjenja ali prepogostega pranja ni mogoče izključiti zbledenja, zato navedeno ne predstavlja pomanjkljivosti.

IIIMPORTANT – CITIȚI CU ATENȚIE ȘI PĂSTRAȚI ACEST DOCUMENT PENTRU CONSULTARE ULTERIOARĂ

AVERTIZARE:

- Acest produs este recomandat numai pentru un copil care nu se poate ridica încă singur.
- Trebuie folosit numai pe o bază fixă, orizontală, uscată.
- Nu lăsați alți copii să se joace nesupravegheați în apropierea coșului portbebe / landoului.
- Nu folosiți coșul portbebe dacă există piese rupte, crăpate sau dacă lipsesc piese.
- Nu lăsați mânerele flexibile în interiorul coșului portbebe.

Indicații importante

- Folosiți exclusiv accesorii aprobate de către producător.
- Țineți acest produs la distanță de foc și alte surse de căldură.
- Folosiți exclusiv salteaua livrată și nu așezați nicio saltea suplimentară în landou.
- Verificați regulat mânerele și baza pentru a identifica eventualele defecte.
- Landou: Acest produs este recomandat doar pentru copiii care nu pot sta singuri în șezut, nu se pot rostogoli și nici nu se pot ridica singuri în mâini sau în genunchi. Greutatea maximă a copilului: 9 kg
- În cazul în care landoul dumneavoastră este prevăzut cu mâner, acestea nu trebuie să se afle în landou în timpul utilizării căruciorului.
- Asigurați-vă că întotdeauna capul copilului este poziționat mai sus decât restul corpului.

- stituie motiv de reclamație. Husele textile ale acestui produs sunt lavabile. Puteți spăla husele manual sau la mașină, în regimul de spălare cu apă rece (detergent pentru rufărie fină).
- Protecția absolută la ploaie pentru modelul nostru este obținută doar cu husa de ploaie ABC Design disponibilă în comerț.
- Îngrijirea și întreținerea regulată contribuie considerabil la siguranța și conservarea valorii produsului dumneavoastră. Factorii de mediu, cum ar fi conținutul de sare din aer, sarea contra poleiului sau ploaia acidă, precum și adăpostirea necorespunzătoare favorizează coroziunea.
- Verificați ocazional piesele slăbite și piesele de uzură, iar dacă este nevoie strângeți-le din nou.
- De regulă, husele detașabile pot fi spălate. În acest caz, respectați indicațiile de spălare pentru produsul dumneavoastră.

Indicații de îngrijire și utilizare

- Materialele folosite la fabricarea produselor noastre corespund cerințelor AZO, standardelor EN1103 și EN71-3, precum și normelor privind rezistența la lumină și rezistența culorii hainelor. Vă recomandăm însă să nu expuneți modelul pentru mult timp la razele puternice ale soarelui. Uzura, scurgerea culorilor și decolorarea sub influența razelor puternice ale soarelui nu con-

Instrucțiuni în caz de reclamații

- În caz de defectare sau reclamații, vă rugăm să vă adresați comerciantului de la care ați achiziționat produsul.
- Reclamațiile de garanție pot fi făcute doar în baza unor documente care să dovedească achiziția
- Semnele apărute în mod natural în urma utilizării (uzură) și daunele apărute din cauza

suprasolicitării nu constituie motive de reclamație.

- Daunele survenite ca urmare a utilizării necorespunzătoare nu constituie motive de reclamație.
- Daunele survenite ca urmare a montării defectuoase sau punerii incorecte în funcțiune nu constituie motive de reclamație.
- Daunele survenite ca urmare a modificărilor necorespunzătoare ale produsului nu constituie motive de reclamație.
- Punctele de rugină care apar din cauza întreținerii defectuoase sau lipsei întreținerii nu reprezintă defecte.
- Zgârieturile reprezintă semne normale de uzură și nu reprezintă defecte.
- Pe părțile textile care s-au umezit și nu au fost uscate, se poate forma mușgai. Acest fenomen nu reprezintă un defect de fabricație.
- Expunerea la razele solare, transpirația, detergenții, frecarea sau spălările prea frecvente nu exclud decolorarea și, prin urmare, aceasta nu constituie un defect.

ΣΗΜΑΝΤΙΚΟ - ΔΙΑΒΑΤΕ ΠΡΟΣΕΚΤΙΚΑ ΤΙΣ ΟΔΗΓΙΕΣ ΚΑΙ ΦΥΛΑΞΤΕ ΤΕΣ ΓΙΑΤΙ ΜΠΟΡΕΙ ΝΑ ΤΙΣ ΧΡΕΙΑΣΤΕΙΤΕ ΣΤΟ ΜΕΛΛΟΝ

ΠΡΟΕΙΔΟΠΟΙΗΣΗ:

- Αυτό το προϊόν είναι κατάλληλο μόνο για παιδιά που δεν μπορούν να κάθονται ακόμη από μόνα τους.
- Να χρησιμοποιείται μόνο επάνω σε σταθερή, οριζόντια και στεγνή βάση.
- Μην αφήνετε άλλα παιδιά να παίζουν ανεπιτήρητα κοντά στην τσάντα μεταφοράς/στο πορτ-μπεμπέ.
- Μη χρησιμοποιείτε την τσάντα μεταφοράς εάν υπάρχουν σπασμένα ή σχισμένα εξαρτήματα ή λείπουν.
- Μην αφήνετε τις εύκαμπτες λαβές μεταφοράς μέσα στο εσωτερικό της τσάντας μεταφοράς.

Σημαντικές υποδείξεις

- Χρησιμοποιείτε αποκλειστικά εγκεκριμένα εξαρτήματα του κατασκευαστή σας.
- Κρατάτε το προϊόν μακριά από τη φωτιά και άλλες πηγές θερμότητας.
- Χρησιμοποιείτε αποκλειστικά το στρώμα που περιλαμβάνεται στον παραδοτέο εξοπλισμό και μην τοποθετείτε μέσα στο πορτ-μπεμπέ πρόσθετο στρώμα.
- Ελέγχετε τακτικά τις ζώνες μεταφοράς και τη βάση για ζημιές.
- Πορτ-μπεμπέ: Αυτό το προϊόν είναι κατάλληλο για ένα παιδί που δεν κάθεται αυτόνομα, δεν στριβει και δεν μπορεί να αναστηκωνεται στα χέρια και στα γόνατά του. Μέγιστο βάρος παιδιού: 9 κιλά
- Σε περίπτωση που στο πορτ-μπεμπέ έχουν στερεωθεί θηλιές μεταφοράς, δεν επιτρέπεται να βρίσκονται στο εξάρτημα καροτσιού κατά τη χρήση του καροτσιού.
- Φροντίζετε ώστε το κεφάλι του παιδιού σας να είναι πάντα ψηλότερα τοποθετημένο από ότι το υπόλοιπο σώμα.

Υποδείξεις συντήρησης και χρήσης

- Τα υλικά που χρησιμοποιούνται για την κατασκευή των προϊόντων μας

ανταποκρίνονται στην αξίωση AZO, στα πρότυπα EN1103 και EN71-3, καθώς και στην αξίωση περί σταθερότητας φωτός και χρώματος για ένδυση. Παρόλα αυτά, συστήνουμε το μοντέλο να μην εκτίθεται επί μακρόν εντατικά στην ηλιακή ακτινοβολία. Φθωρά, μεταφορά των χρωμάτων και ξεθώριασμα σε περίπτωση έντονης ηλιακής ακτινοβολίας δεν αιτιολογούν αξιώσεις παραπόνων. Το υφασμάτινο κάλυμμα αυτού του προϊόντος πλένεται. Μπορείτε να πλένετε τα καλύμματα στο χέρι ή στο πλυντήριο στο πρόγραμμα κρύας πλύσης (πρόγραμμα για ευαίσθητα).

- Απόλυτη προστασία από τη βροχή για τα μοντέλα μας παρέχεται μόνο από ειδικό σκέπασμα σχεδίου ABC που διατίθεται στο εμπόριο.
- Στην ασφάλεια και τη διατήρηση της ποιότητας του προϊόντος σας συμβάλουν εξαιρετικά η τακτική συντήρηση και περιποίηση. Περιβαλλοντικές επιδράσεις, όπως αλάτι στον αέρα, χοντρό αλάτι ή όξινη βροχή, καθώς και εσφαλμένη στέγαση, ενισχύουν τη διάβρωση.
- Ελέγχετε ανά διαστήματα τα χαλαρά μέρη και τα μέρη σφράγισης και, εάν χρειάζεται, σφίγγετέ τα.

- Τα αποσπώμενα καλύμματα κατά κανόνα καθαρίζονται. Προσέχετε σχετικά τις οδηγίες πλήρους του προϊόντος.

Υποδείξεις σε περίπτωση

παραπόνων

- Σε περίπτωση ζημιάς ή παραπόνων, παρακαλείσθε όπως απευθύνεστε στον ειδικό προμηθευτή, από τον οποίο αγοράσατε το προϊόν.
- Αξιώσεις εγγύησης μπορούν να ισχύσουν μόνο έναντι παρουσίασης της απόδειξης αγοράς.
- Φαινόμενα φυσικής φθοράς και ζημιές λόγω υπερβολικής καταπόνησης δεν αποτελούν αιτία παραπόνων.
- Ζημιές λόγω μη ορθής χρήσης δεν αποτελούν αιτία παραπόνων.
- Ζημιές λόγω εσφαλμένης συναρμολόγησης ή θέσης σε λειτουργία δεν αποτελούν αιτία παραπόνων.
- Ζημιές λόγω μη ορθών τροποποιήσεων στο προϊόν δεν αποτελούν αιτία παραπόνων.
- Σημεία σκουριάς λόγω ελλιπούς συντήρησης ή μη ορθής χρήσης δεν αποτελούν ελαττώματα.
- Οι γρατσουνιές αποτελούν φυσιολογικά φαινόμενα φθοράς και δεν αποτελούν ελαττώματα.
- Μέρη υφάσματος που υγραίνονται και δεν στεγνώνουν μπορεί να μουχλιάσουν και δεν αποτελούν ελαττώματα του προϊόντος.
- Δεν αποκλείεται ξεθώριασμα λόγω ηλιακής ακτινοβολίας, επίδρασης από ιδρώτα, απορρυπαντικών, τριβής ή πολύ συχνού πλυσίματος, οπότε δεν πρόκειται για ελάττωμα.

ÖNEMLİ – DİKKATLİ BİR ŞEKİLDE OKUYUN VE İLERİDE BAŞVURMAK ÜZERE SAKLAYIN

UYARI:

- Bu ürün, henüz kendiliğinden oturamayan çocuklar için uygundur.
- Sadece sağlam, düz ve kuru bir zemin üzerinde kullanın.
- Başka çocukların portbebenin yakınlarında gözetimsiz oynamalarına müsaade etmeyin.
- Parçaların kırılmış veya yırtılmış olması ya da eksik olması halinde portbebeyi kullanmayın.
- Esnek taşıma kulplarını portbebenin içinde bırakmayın.

Önemli bilgiler

- Sadece üretici tarafından onaylı olan aksesuarları kullanın.
- Bu ürünü ateş ve diğer ısı kaynaklarından uzak tutun.
- Sadece teslimat kapsamındaki şilteyi kullanın ve portbebeye ayrıca bir şilte koymayın.
- Taşıma kemerlerini ve tabanı düzenli aralıklarla hasar açısından kontrol edin.
- Portbebe: Bu ürün, kendiliğinden oturamayan, yana yuvarlanamayan ya da elleri ve dizleri üzerinde kendini tutamayan çocuklar için uygundur. Çocuğun maksimum ağırlığı: 9 kg
- Portbebenize taşıma kemerleri monte edilmiş ise, bunlar bebek arabasının kullanımı sırasında portbebenin içinde bulunmamalıdır.
- Çocuğunuzun başının vücudunun diğer kısımlarına göre daha yüksek durmasına dikkat edin.

- soğuk suyla (hassas ürünler için deterjanla) yıkayabilirsiniz.
- Modellerimiz için mutlak yağmur koruması ancak piyasada mevcut ABC-Design yağmurluklarıyla sağlanır.
- Düzenli aralıklarla yapılan koruyucu bakım ve periyodik bakım ürününüzün güvenliği ve değerinin korunması bakımından önemlidir. Havadaki tuz oranı, yollara serpilmiş tuz, asitli yağmur veya arabanın yanlış yerlerde muhafaza edilmesi paslanmayı teşvik eder.
- Zaman zaman gevşek parçaları ve kilit parçaları kontrol edin ve gerekirse sıkın.
- Çıkarılabilir kılıflar genelde temizlenebilir. Ürününüz üzerindeki yıkama bilgilerini dikkate alın.

Bakım ve kullanım bilgileri

- Ürünlerimizin üretiminde kullanılan malzemeler AZO kriterlerine, EN1103 ve EN71-3 standartlarına ve giysiler için ışık ve renk haslığı kriterlerine uygundur. Buna rağmen ürünü uzun süre yoğun güneş ışınlarına maruz bırakmamanızı öneririz. Yoğun güneş ışınları altında aşınma, renklerin solması ve kayıp gibi durumlar kusur ve şikâyet sebebi sayılmaz. Bu ürünün kumaş kılıfı yıkanabilir. Kılıfları elde veya makinede

Şikâyet/kusur halinde bilgiler

- Hasar veya şikâyet/kusur halinde lütfen ürünü satın aldığınız uzman satış noktasına başvurun.
- Garanti talepleri ancak kasa fişi ibraz edilerek ileri sürülebilir.
- Doğal yıpranma belirtileri (aşınma) ve aşırı kullanımdan ötürü hasarlar şikâyet/kusur sebebi sayılmaz.
- Usulüne aykırı kullanımdan kaynaklanan hasarlar şikâyet/kusur sebebi sayılmaz.
- Hatalı montaj veya kullanıma alma çalışmalarının

dan kaynaklanan hasarlar şikâyet/kusur sebebi sayılmaz.

- Üründe usulüne aykırı yapılan değişikliklerden kaynaklanan hasarlar şikâyet/kusur sebebi sayılmaz.
- Periyodik bakımın yapılmamasından veya usulüne aykırı kullanımdan kaynaklanan paslanmalar kusur sayılmaz.
- Çizikler normal aşınma belirtileridir ve kusur sayılmaz.
- Islanan ve kurutulmayan tekstil parçalarda küflenme olabilir ve bu üretimden kaynaklanan bir kusur değildir.
- Güneş ışınları, ter, temizlik maddeleri, aşınma veya sık sık yıkama halinde rengin solması söz konusu olabilir ve bu bir kusur sayılmaz.
- Yıpranan tekerlekler doğal aşınma belirtileridir ve şikâyet/kusur sebebi sayılmaz.

VAŽNO! UPUTSTVO ZADRŽATI U SLUČAJU DALJIH PITANJA.

UPOZORENJE:

- Ovaj proizvod prikladan je samo za dijete, koje još ne može samostalno sjesti.
- Koristiti samo na čvrstoj, vodoravnoj i suhoj podlozi.
- Ne dopustite drugoj djeci da se igraju bez nadzora u blizini torbe-nosiljke/korpe-nosiljke.
- Torbu-nosiljku ne koristite ukoliko su dijelovi slomljeni, napuknuti ili nedostaju.
- Fleksibilne ručke za nošenje ne ostavljajte u unutrašnjosti torbe-nosiljke.

Važne napomene

- Koristite isključivo dozvoljenu dodatnu opremu Vašeg proizvođača.
- Ovaj proizvod ne držite u blizini vatre i drugih izvora toplote.
- Koristite isključivo u setu isporučeni dušek i ne stavljate dodatni dušek u korpu-nosiljku.
- Redovno provjeravajte ručke za nošenje i dno na oštećenja.
- Korpa-nosiljka: Ovaj proizvod prikladan je za dijete, koje ne može samostalno sjediti, okretati se i odizati se na ruke i koljena. Maksimalna težina djeteta: 9 kg.
- Ako su na vašoj korpi-nosiljci pričvršćene ručke za nošenje, one se ne smiju za vrijeme korištenja kolica nalaziti u korpi za kolica.
- Obratite pažnju na to da glava djeteta uvijek bude u visočijem položaju od ostalih dijelova tijela.

Napomene za njegu i korištenje

- Materijali korišteni za proizvodnju naših proizvoda odgovaraju AZO zahtjevima, EN1103 i EN71-3, kao i postojanosti na svjetlost i postojanosti obojenja za odjeću. Savjetujemo Vam da ovaj model uprkos tome ne ostavljate duže vremena na jakom suncu. Istiranje, izbjeljivanje boja i izbjeljevanje pri jakom zračenju sunca nisu osnova za reklamaciju. Tekstilna presvlaka

ovog artikla je periva. Presvlake možete prati ručno ili u mašini za veš na programu za hladno pranje veša (deterdžentom za pranje osjetljivog veša).

- Apsolutna zaštita naših modela od kiše može se postići samo korištenjem ABC-Design navlake za kišu, koja se može kupiti u trgovinama.
- Preporučujemo redovnu njegu svih lakiranih dijelova. U ekstremnim pojedinačnim slučajevima lakiranu površinu očistiti odmah nakon zaprljanja. Provjerite s vremena na vrijeme dijelove koji su se olabavili i dijelove za zatvaranje i po potrebi ih pritegnite.
- Presvlake koje se mogu skinuti po pravilu se mogu čistiti. Obratite pažnju na uputstvo za pranje na Vašem proizvodu.

Napomene za slučaj reklamacije

- U slučaju oštećenja ili reklamacije molimo obratite se stručnom trgovcu kod kojeg ste kupili proizvod.
- Pravo na garanciju može biti ostvareno samo uz priložen kupovni račun.
- Prirodni tragovi korištenja (trošenje) i oštećenja nastala prekomjernim korištenjem ne predstavljaju pravo na reklamaciju.
- Oštećenja nastala neispravnim korištenjem, ne predstavljaju pravo na reklamaciju.

- Oštećenja nastala pogrešnim montiranjem ili stavljanjem u pogon, ne predstavljaju pravo na reklamaciju.
- Oštećenja nastala neprikladnim izmjenama na proizvodu, ne predstavljaju pravo na reklamaciju.
- Hrđa koja se može pojaviti uslijed neodržavanja ili neispravnog postupanja, ne predstavlja nedostatak.
- Ogrebotine su normalna trošenja i ne predstavljaju nedostatak.
- Navlaženi tekstilni dijelovi, koji nisu osušeni mogu plijesniviti i ne predstavljaju nedostatak uslovljen proizvodnjom.
- Sunčevim zračenjem, uticajem znoja, sredstvima za čišćenje, istiranjem ili prečestim pranjem se izbljeđivanje ne može isključiti i stoga nije nedostatak.

חשוב! נא לשמור על ההוראות לעיון בעתיד:

אזהרות:

- מוצר זה מתאים לילד אחד בלבד שעדיין אינו יכול להתיישב בכוחות עצמו.
- להשתמש רק על קרקע מוצקה, אופקית ויבשה.
- אל תאפשר לילדים אחרים לשחק ללא השגחה בקרבת סל השכיבה או תיק הנשיאה.
- אל תשתמש בתיק הנשיאה אם חלקים ממנו נשברו, נסדקו או אם חלקים ממנו חסרים.
- אין להשאיר את ידיית הנשיאה הגמישות בתוך תיק הנשיאה.

הערות חשובות

- יש להשתמש אך ורק באביזרים מורשים של היצרן.
 - יש להרחיק מוצר זה מאש וממקורות חום אחרים.
 - יש להשתמש אך ורק במזרון שסופק על-ידי היצרן. אין להניח מזרונים נוספים בסל השכיבה.
 - יש לבדוק באופן קבוע האם נגרמו נזקים לרצועות הנשיאה ולקרקעית העגלה.
 - סל שכיבה: מוצר זה מיועד לילד אחד בלבד שאינו מסוגל לשבת או להסתובב בכוחות עצמו, ושאינו יכול להתרומם על ידיו וברכיו. משקלו המירבי של הילד: 9 ק"ג.
 - במידה ולסל השכיבה מוצמדות רצועות נשיאה, אסור שהם יימצאו בתוך הסל בעת השימוש בעגלה.
 - הקפידו על כך שראשו של התינוק יהיה תמיד גבוה יותר משאר גופו.
- הנחיות טיפול ושימוש**
- החומרים ששימשו לייצור המוצרים שלנו עומדים בתקני EN1103 ו-AZO ו-EN71-1.
- 3, וכן, הצבעים של ריפוד המוצר עמידים בפני חשיפה לאור. עם זאת, אנו ממליצים לא לחשוף את המוצר לשמש למשך זמן ממושך. שפשוף הצבע, טשטושו ודהייתו בשל חשיפה ישירה לשמש אינם במסגרת האחריות. ריפוד המוצר ניתן לכביסה. ניתן לכבס את הריפוד בכביסת יד או במכונה בכביסה קרה (עם חומר לכביסה עדינה).
- רק כיסוי הגשם ABC-Design, הניתן לרכישה ברשתות השיווק, משמש למוצרי החברה באופן מוחלט מגן מפני גשם.
 - טיפול קבוע במוצר ותחזוקתו עשויים לתרום באופן משמעותי לבטיחותו ולשמירה על ערכו. השפעות סביבה שונות עלולות להחיש את בלאי המוצר, כגון רמת המליחות באוויר, מלח שפוזר בחוץ על משטחים מכוסי קרה, גשם חומצי ואחסון לא נכון של המוצר.
 - יש לבדוק מדי פעם האם חלקים מסוימים ותפסי נעילה הינם רופפים ולחזק את הברגות בעת הצורך.
 - הריפודים ניתנים לשליפה ובדרך כלל ניתן

לנקותם. יש להקפיד על הוראות הכביסה של היצרן.

מידע על מימוש האחריות

- במקרה של פגמים או תביעות למימוש האחריות יש לפנות לחנות בה רכשתם את המוצר.
- ניתן לממש את האחריות רק בהצגת חשבונית הקנייה.
- תופעות בלאי רגילות ופגמים שמקורם בשימוש יתר אינם במסגרת האחריות.
- פגמים שנוצרו עקב שימוש לא הולם במוצר אינם במסגרת האחריות.
- פגמים שנוצרו עקב הרכבה לקויה או שימוש לא תקין אינם במסגרת האחריות.
- פגמים שנוצרו עקב שינויים לא הולמים במוצר אינם במסגרת האחריות.
- כתמי חלודה שהופיעו עקב תחזוקה לקויה של המוצר או טיפול לא הולם בו אינם מהווים פגם במוצר.
- שריטות הינן תופעות בלאי רגילות ואינן מהוות פגם במוצר.
- חלקי בד שצברו רטיבות ולא יובשו, עלולים להעלות עובש ואינם מהווים פגם שמקורו בייצור.
- לא ניתן להוציא מכלל אפשרות את דהיית המוצר עקב חשיפה לשמש, זיעה, שימוש בחומרי ניקוי, שפשופים או כביסת יתר. במקרים הללו הדהייה אינה מהווה פגם במוצר.

CN - 中国

重要！请保留该说明书，以备后用。

警告：

- 本产品仅适用于一名尚无法自行坐起的儿童。
- 仅可在固定、水平、干燥的底座上使用。
- 请勿让其他儿童在无人监督的情况下在便携式婴儿提篮/婴儿床附近玩耍。
- 当部件折断、开裂或缺失时请勿使用便携式婴儿提篮。
- 请勿将弹性提手保留在便携式婴儿提篮内部。

重要注意事项

- 仅可使用经过制造商许可的配件。
- 该产品应远离火源或热源。
- 仅可使用在供货范围内包含的床垫并且在手提式婴儿床中不要再放置任何附加的床垫。
- 定期检查背带和底壳是否损坏。
- 手提式婴儿床：该产品仅适用于一名无法自行坐起、翻身并且无法用手臂和膝盖支撑身体的儿童。儿童最大体重：9公斤
- 如果在您的手提式婴儿床上固定有提带，在使用童车期间禁止将其放入婴儿篮筐中。
- 应务必注意，儿童的头部始终高于身体的其他部位。

保养和使用注意事项

- 我们产品生产所采用的材料符合AZO要求，EN1103和EN71-3标准以及服装的光与色牢度要求。尽管如此，我们仍然建议您不要将其长期暴露在日光下。对于由于强烈的日光直射造成对的磨损，渗色和褪色，我们不承担任何责任。该商品的罩面可清洗。您可手洗或冷水机洗（高级洗衣粉）罩面。
- 仅在选购了ABC设计防雨罩情况下该型号才能够达到绝对的防雨效果。
- 为了安全以及您产品的保值，请定期进行维护和保养。由于存在环境影响（如：空气中的盐分，融雪盐或酸雨）以及错误存放的可能性，因此必须进行防腐处理。

- 时常检查松动的部件和磨损部件，并且在必要时立即拧紧。
- 可拆下的罩面通常可清洁。为此应务必注意产品上的警告注意事项。

投诉注意事项

- 如果出现损坏或需要投诉，请联系您购买产品的经销商。
- 仅在提供购买凭证的情况下担保索赔才适用。
- 自然损耗（磨损）和由于过度负荷造成的损坏不在担保赔偿范围之内。
- 由于未按规定使用造成的损坏不在担保赔偿范围之内。
- 由于错误安装或使用造成的损坏不在担保赔偿范围之内。
- 由于未按规定更改产品造成的损坏不在担保赔偿范围之内。
- 由于错误的维护或未按规定处理造成的锈蚀不属于产品缺陷。
- 刮擦通常为磨损并且不属于产品缺陷。
- 潮湿的织物可能发霉并且不属于产品缺陷。
- 日光照射，汗液影响，清洁剂，磨损或频繁清洗可能导致掉色并且不属于产品缺陷。

هام! يُرجى الاحتفاظ بالدليل للرجوع إليه فيما بعد.

تحذير:

- هذا المنتج لا يصلح إلا للطفل الذي لا يستطيع الجلوس بنفسه حتى الآن.
- يُستخدم فقط على سطحٍ مستوٍ وجاف وصلب.
- لا تترك الأطفال الآخرين يلعبون دون مراقبة بالقرب من حقيبة الأطفال/سرير الأطفال المحمول.
- لا تستخدم حقيبة الأطفال المحمولة إذا كانت هناك أجزاء منها مكسورة أو ممزقة أو مفقودة.
- لا تترك المقابض المرنة داخل الحقيبة.

إرشادات هامة

- استخدم قطع الغيار المعتمدة فقط من الشركة المصنعة.
- حافظ على هذا المنتج بعيدًا عن النار وغيرها من مصادر الحرارة.
- عليك أن تستخدم المرتبة المقدمة فقط وعدم وضع أي مرتبة إضافية في سرير الأطفال المحمول.
- تأكد بشكل منتظم من عدم وجود أية أضرار في الأشرطة الحاملة أو في الأرضية.
- سرير الأطفال المحمول: هذا المنتج مخصص فقط للطفل الذي لا يجلس أو يستدير والذي لا يستطيع الحبو على يديه وركبتيه من تلقاء نفسه. أقصى وزن للطفل: ٩ كجم
- إذا تم تثبيت الأشرطة الحاملة في سرير الأطفال المحمول الخاص بك فلا يسمح بتواجدها في الجزء العلوي من عربة الأطفال أثناء استخدام العربة.
- عليك الانتباه إلى أن تكون رأس طفلك موضوعة بشكل مرتفع عن باقي الجسم.
- متطلبات EN11٠٣, AZO وEN١٠٣-٣ وكذلك أيضًا ثبات الألوان والتعرض للضوء بشكل ثابت بالنسبة للملابس. لذا ننصح بعدم تعريض الموديل لأشعة الشمس الشديدة لفترة طويلة. التآكل وتحلل الألوان وبهتانها في أشعة الشمس القوية لا يعطي الحق في أي شكوى. نسيج هذه المادة قابل للغسل. يمكنك غسل الأغطية يدويًا أو في الغسالة بالماء البارد (باستخدام مسحوق منظف عادي).
- لا يتم تحقيق الحماية المطلقة من المطر بالنسبة للموديلات الخاصة إلا من خلال غطاء المطر في تصميم ABC المتاح تجاريًا.
- لسلامة المنتج الخاص بك والحفاظ على قيمته عليك بالانتظام في عنايته وصيانته بدرجة عالية. العوامل البيئية مثل محتوى الملح في الهواء، والملح على الطرق أو الأمطار الحمضية، فضلاً عن طريقة الوضع غير الصحيح تزيد من فرص التآكل.
- تأكد من وقت لآخر من الأجزاء المخصصة للإغلاق والأجزاء المفككة وإحكامها إذا لزم الأمر.
- الأغطية القابلة للإزالة يمكن تنظيفها بشكل طبيعي. لاحظ تعليمات الغسيل الخاصة بالمنتج الخاص
- استخدم قطع الغيار المعتمدة فقط من الشركة المصنعة.
- حافظ على هذا المنتج بعيدًا عن النار وغيرها من مصادر الحرارة.
- عليك أن تستخدم المرتبة المقدمة فقط وعدم وضع أي مرتبة إضافية في سرير الأطفال المحمول.
- تأكد بشكل منتظم من عدم وجود أية أضرار في الأشرطة الحاملة أو في الأرضية.
- سرير الأطفال المحمول: هذا المنتج مخصص فقط للطفل الذي لا يجلس أو يستدير والذي لا يستطيع الحبو على يديه وركبتيه من تلقاء نفسه. أقصى وزن للطفل: ٩ كجم
- إذا تم تثبيت الأشرطة الحاملة في سرير الأطفال المحمول الخاص بك فلا يسمح بتواجدها في الجزء العلوي من عربة الأطفال أثناء استخدام العربة.
- عليك الانتباه إلى أن تكون رأس طفلك موضوعة بشكل مرتفع عن باقي الجسم.
- تعليمات الرعاية والاستخدام
- المواد المستخدمة لتصنيع منتجاتنا تتفق مع

إرشادات في حالة الشكوى

- في حال وجود ضرر أو شكوى يُرجى الاتصال بتاجر التجزئة الذي قمت بشراء المنتج منه.
- لا يُعتدّ بمطالبات الضمان إلا بعد تقديم دليل على الشراء.
- ظاهرة التآكل الطبيعي (الاستهلاك) والأضرار الناجمة عن الاستهلاك المفرط لا تمثل أي حق للشكوى.
- الأضرار الناجمة عن الاستخدام غير السليم، لا تشكل أي حق للشكوى.
- كما لا تمثل الأضرار الناجمة عن التركيب الخاطئ أو بدء التشغيل أي حق للشكوى.
- الأضرار الناجمة عن التعديلات غير الصحيحة في هذا المنتج لا تمثل أي حق للشكوى.
- بقع الصدأ التي يمكن أن تحدث من خلال عدم وجود صيانة أو المعاملة بطريقة غير صحيحة لا تمثل أي عيب.
- تُعتبر الخدوش علامات على التآكل ولا تشكل أي عيب.
- أجزاء النسيج المرطبة التي لم يتم تجفيفها يمكن أن يصيبها العفن ولا يعتبر ذلك عيباً في التصنيع.
- كل من أشعة الشمس أو تأثير العرق أو أدوات التنظيف أو الجليخ أو التعرض للغسيل بكثرة يمكن أن يتسبب في مسح اللون وبالتالي لا يُعتبر عيباً.

ABC Design GmbH

Dr. Rudolf-Eberle Straße 29

79774 Albbruck

Deutschland // *Germany*

Telefon // *Phone* +49 (0) 7753 / 93 93-0

Telefax // *Fax* +49 (0) 7753 / 93 93-40

info@abc-design.com

www.abc-design.com

